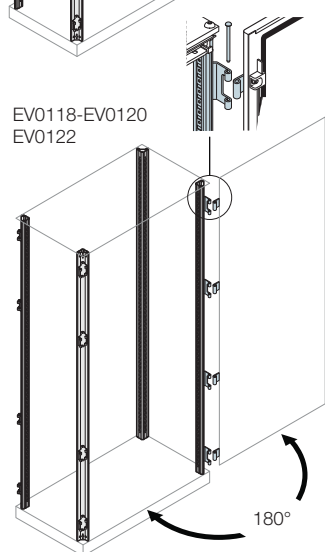
EM1800
EM2000
EM2200

Вертикальные стойки каркаса

Стойки для стандартного каркаса

Комплект состоит из 4 стоек замкнутого сечения из оцинкованной стали, перфорированных с шагом 25 мм, каждая стойка оснащена четырьмя универсальными петлями.

Описание	Размеры, мм		Упаковка/ шт.
	В	Код	
Стойки с петлями	1800	EM1800	1/4
Стойки с петлями	2000	EM2000	1/4
Стойки с петлями	2200	EM2200	1/4

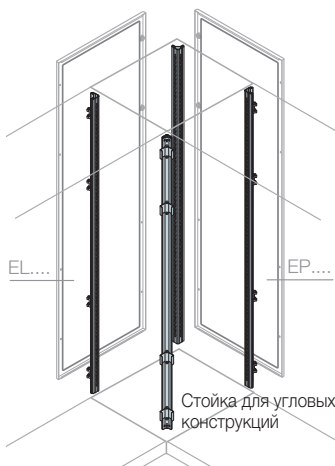
EV0118-EV0120
EV0122

Вертикальные стойки с петлями для дверей с углом открывания 180°

Крепятся к основанию и к верху шкафа, позволяют открывать двери шкафа на 180° (дверь необходимо сверлить).

Описание	Размеры, мм		Упаковка/ шт.
	В	Код	
Стойки + петли с углом открытия 180°	1800	EV0118	1/4
Стойки + петли с углом открытия 180°	2000	EV0120	1/4
Стойки + петли с углом открытия 180°	2200	EV0122	1/4

EM1805-EM2005-EM2205

Стойка для угловых
конструкций

Вертикальные стойки для создания каркасов угловых шкафов

Крепятся к основанию и к верху шкафа, для создания угловой конструкции шкафов.

Описание	Размеры, мм		Упаковка/ шт.
	В	Код	
Стойка для угловой панели + 3 стандартных стойки	1800	EM1805	1/4
Стойка для угловой панели + 3 стандартных стойки	2000	EM2005	1/4
Стойка для угловой панели + 3 стандартных стойки	2200	EM2205	1/4

Для построения угловой секции необходимо заказать: закажите: 1 шт. EK..0K (основание / верх); 1 шт. EM..05 (стойка для угловой конструкции + 3 стандартные стойки); 1 шт. EP... (задняя панель), 1 шт. EL... (боковая панель).

