

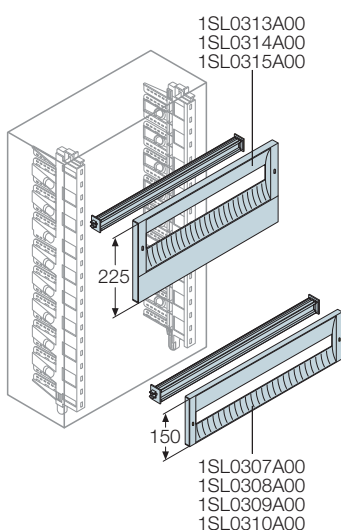
Детали для завершения монтажа

Вертикальные стойки для установки DIN-реек

- Встроенный вертикальный перфорированный кабель-канал (запатентованно АББ)
- Монтаж всех компонентов шкафа (шаг установки по вертикали 75 мм)
- Крепление внутри бокса на защелках
- Глубина установки компонентов шкафа регулируется с шагом 12,5 мм (4 позиции для стоек типоразмера 1 и 6 позиций для остальных типоразмеров)
- Эргономичный захват для удобства установки и извлечения

Встроенный вертикальный перфорированный кабель-канал

Размер	Раб. размеры В (мм)	Код	Упаковка, шт.
1	300	1SL0283A00	1/4
2	450	1SL0284A00	1/4
3/4	600	1SL0285A00	1/4
5	750	1SL0286A00	1/4
6	900	1SL0287A00	1/4

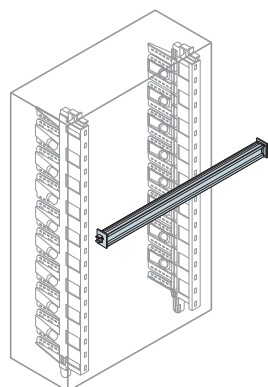


Комплект для установки оборудования на DIN-рейку

- Состоит из панели и DIN-рейки в комплекте с опорами для крепления к стойкам с возможностью регулировки по глубине
- Поставляется двух размеров - 1 модуль (В 150 мм) и 1+1/2 модуля (В 225 мм, типоразмеры 2-6)
- Имеется возможность навешивать как справа, так и слева
- Панель «защелкивается» на стойках (в соответствии с необходимыми стандартами) и может быть отсоединена только с применением инструмента
- Предусмотрен держатель для маркировки

Панель + DIN-рейка

Размер	Панель Размеры Ш (мм)	Код	Упаковка, шт.
1 модуль			
1	300	1SL0307A00	1/8
2/3	450	1SL0308A00	1/8
4/5	750	1SL0309A00	1/8
6	900	1SL0310A00	1/8
1+1/2 мод.			
2/3	450	1SL0313A00	1/8
4/5	750	1SL0314A00	1/8
6	900	1SL0315A00	1/8



DIN-рейка

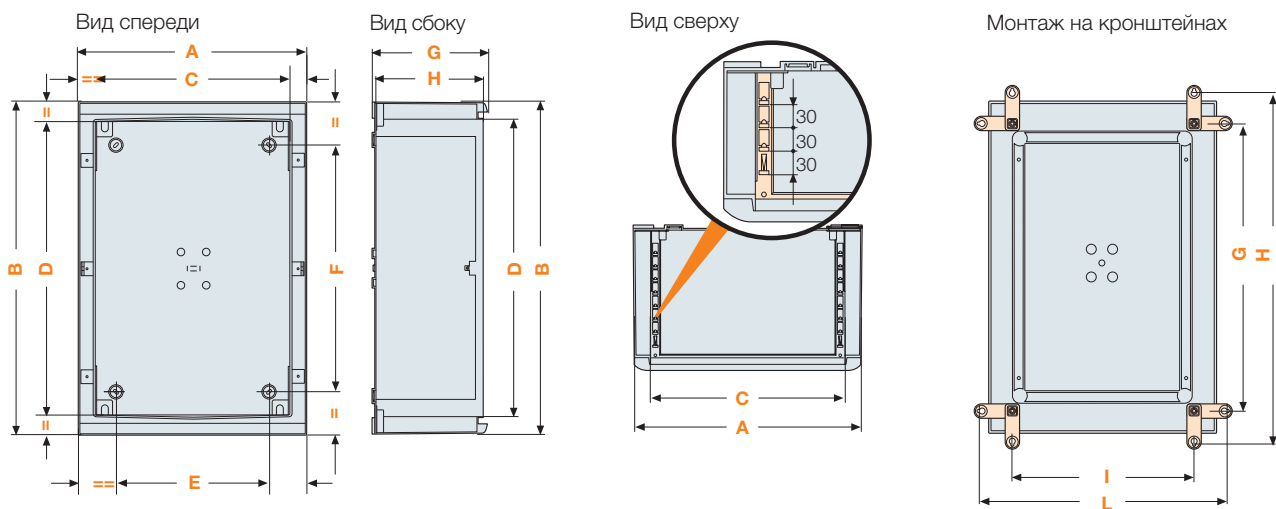
- Двухстороннего исполнения
- Поставляется с монтажными опорами, защелкивающимися на стойках
- Регулировка глубины установки на стойках
- Разработано специально для быстрого крепления системы Unifix L

DIN-рейка

Размер	Кол-во мод. гориз.	Габаритные размеры Ш (мм)	Код	Упаковка, шт.
1	12	210	1SL0290A00	1/10
2/3	18	318	1SL0291A00	1/10
4/5	24	443	1SL0292A00	1/10
6	36	663	1SL0293A00	1/10

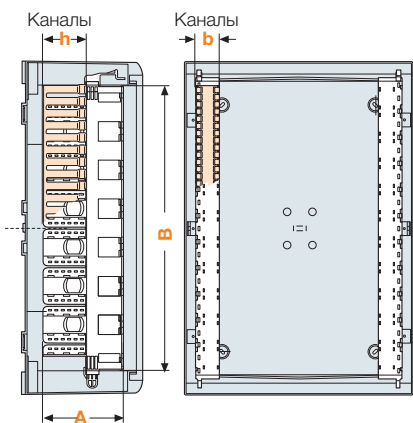
Габаритные размеры Универсальные шкафы Gemini

Корпус шкафа



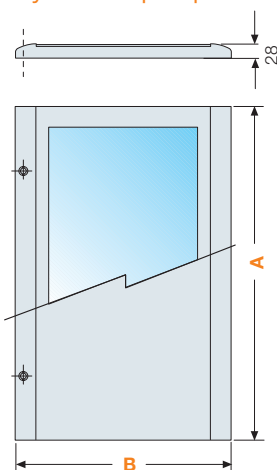
Размер	Код	A	B	CD	EF	GH	IL
1	1SL0201A00-1SL0211A00-1SL0221A00	335	400	250	300	150	180 263 463 195 395
2	1SL0202A00-1SL0212A00-1SL0222A00	460	550	375	450	250	270 412 612 320 520
3	1SL0203A00-1SL0213A00-1SL0223A00	460	700	375	600	270	475 560 760 320 520
4	1SL0204A00-1SL0214A00-1SL0224A00	580	700	500	600	286	385 562 762 445 645
5	1SL0205A00-1SL0215A00-1SL0225A00	585	855	500	750	390	558 713 913 445 645
6	1SL0206A00-1SL0216A00-1SL0226A00	840	1005	750	900	640	706 863 1063 695 895

9 Вертикальные стойки



Размер	Код	A	B	Канал b	h
1	1SL0283A00	132	300	18	46
2	1SL0284A00	152	450	27	46
3	1SL0285A00	152	600	27	46
4	1SL0285A00	152	600	27	46
5	1SL0286A00	152	750	36	46
6	1SL0287A00	152	900	55	46

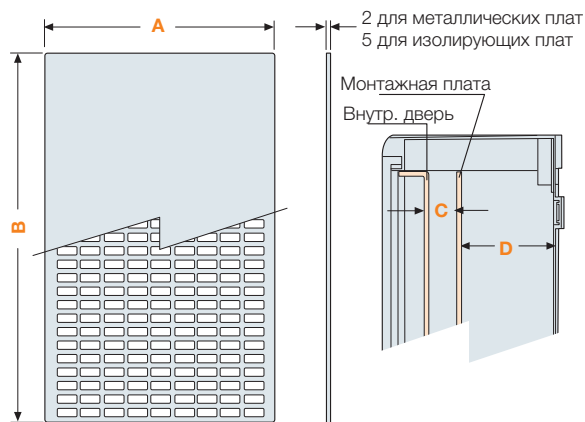
Глухие / прозрачные двери



Размер	Код	A	B
1	1SL0241A00-1SL0231A00	349	325
2	1SL0242A00-1SL0232A00	499	450
3	1SL0243A00-1SL0233A00	649	450
4	1SL0244A00-1SL0234A00	649	575
5	1SL0245A00-1SL0235A00	799	575
6	1SL0246A00-1SL0236A00	949	825

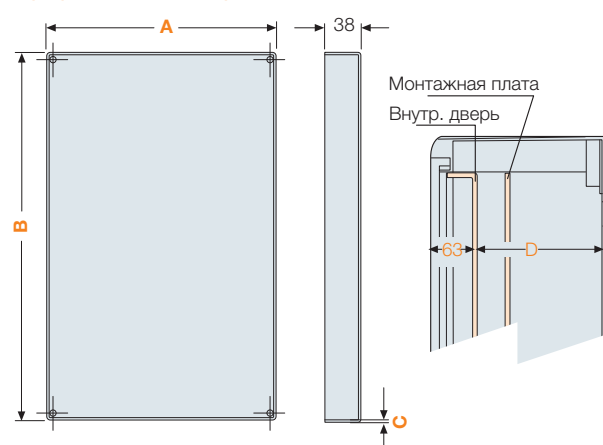
Размеры в мм

Монтажные платы



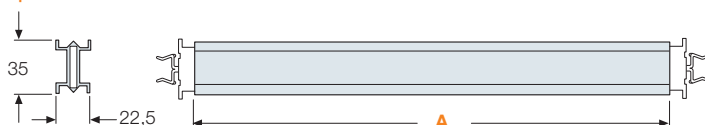
Размер	Код	A	B	C	D
1	1SL0259A00-1SL0275A00-1SL0267A00	235	285	16.3÷91	33.5÷110
2	1SL0260A00-1SL0276A00-1SL0268A00	360	435	36.4÷140	33.5÷139
3	1SL0261A00-1SL0277A00-1SL0269A00	360	585	36.4÷140	33.5÷139
4	1SL0262A00-1SL0278A00-1SL0270A00	485	585	36.4÷140	33.5÷139
5	1SL0263A00-1SL0279A00-1SL0271A00	485	735	47÷244	33.5÷228
6	1SL0264A00-1SL0280A00-1SL0272A00	735	885	47÷244	33.5÷228

Внутренние двери



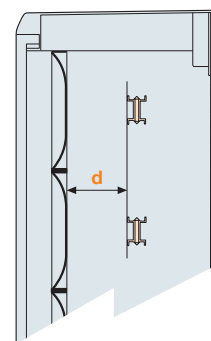
Размер	Код	A	B	C	D
1	1SL0251A00	250	300	3	128
2	1SL0252A00	375	450	4	177
3	1SL0253A00	375	600	4	177
4	1SL0254A00	500	600	4	177
5	1SL0255A00	500	750	5	277
6	1SL0256A00	750	900	5	277

DIN-рейка

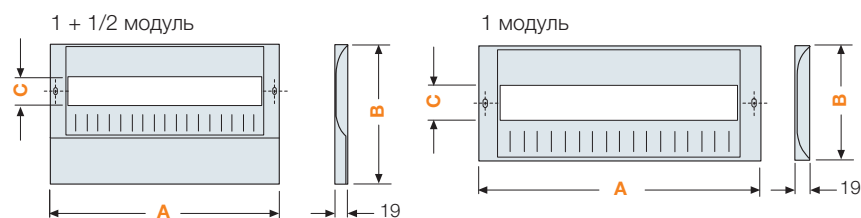


Размер	Код	A	d = Поз. 1	d = Поз. 2	d = Поз. 3	d = Поз. 4	d = Поз. 5	d = Поз. 6
1	1SL0290A00	210	51	63,5	76	88,5	-	-
2	1SL0291A00	318	51	63,5	76	88,5	101	113,5
3	1SL0291A00	318	51	63,5	76	88,5	101	113,5
4	1SL0292A00	443	51	63,5	76	88,5	101	113,5
5	1SL0292A00	443	51	63,5	76	88,5	101	113,5
6	1SL0293A00	663	51	63,5	76	88,5	101	113,5

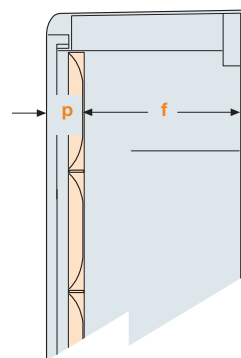
Расстояние DIN-рейки от панели зависит от глубины, на которую DIN-рейка регулируется с помощью крепежных приспособлений.



Панели для модульной аппаратуры, монтируемой на DIN-рейку



Размер	Код	1 мод.		1+1/2 мод.		C	Модули DIN	p	f
		A	B	A	B				
1	1SL0307A00	250	150	-	-	46	12	44	145
2	1SL0308A00-1SL0313A00	375	150	375	225	46	18	44	197
3	1SL0308A00-1SL0313A00	375	150	375	225	46	18	44	197
4	1SL0309A00-1SL0314A00	500	150	500	225	46	24	44	197
5	1SL0309A00-1SL0314A00	500	150	500	225	46	24	44	297
6	1SL0310A00-1SL0315A00	750	150	750	225	46	36	44	297



Размеры в мм