

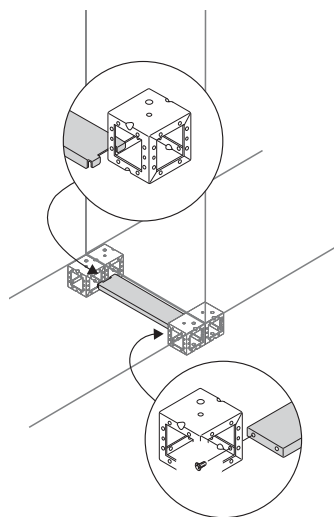
## Прочие элементы

### НОВОЕ Фланцы фронтальные/задние V=100 мм

Съемные фланцы цоколя изготовлены из стального листа толщиной 1 мм, окрашены в цвет RAL 7012 (не являются несущими элементами).

Описание	Размеры, мм			Упаковка/шт.
	V	Ш	Код	
<b>Глухие фланцы</b>				
Пара фланцев, пер./зад.	100	600	ZN6000*	1/2
Пара фланцев, пер./зад.		800	ZN8000*	1/2
Пара фланцев, пер./зад.		1000	ZN1000	1/2
Пара фланцев, пер./зад.		1200	ZN1200	1/2
Пара боковых фланцев		300	ZN3000	1/2
Пара боковых фланцев		400	ZN4000	1/2
Пара боковых фланцев		500	ZN5000	1/2
<b>Вентилируемые фланцы</b>				
Пара вентиляруемых фланцев, пер./зад.	100	600	ZN0006	1/2
Пара вентиляруемых фланцев, пер./зад.		800	ZN0008	1/2
Пара вентиляруемых фланцев, пер./зад.		1000	ZN0010	1/2

\* для шкафов шириной Ш=1200/1600 мм следует заказать 2 пары фланцев ZN6000/ZN8000.



### НОВОЕ Фланец для поддержки кабеля и усиления конструкции.

Фланец для поддержки кабеля монтируется по глубине шкафа и служит для крепления кабелей, ввод которых осуществляется снизу, а также служит для увеличения жесткости конструкции.

Описание	Размеры, мм		Упаковка/шт.
	Ш	Код	
Фланец для поддержки кабеля	400	ZN4001	1/1
Фланец для поддержки кабеля	500	ZN5001	1/1
Фланец для поддержки кабеля	600	ZN6001	1/1
Фланец для поддержки кабеля	800	ZN8001	1/1
Фланец для поддержки кабеля	1000	ZN1001	1/1