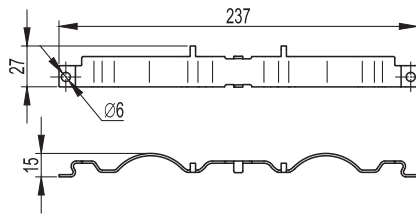


Безвинтовое крепление для проволочного лотка



Назначение:

- соединение прямых элементов проволочных лотков.

Отличительные особенности:

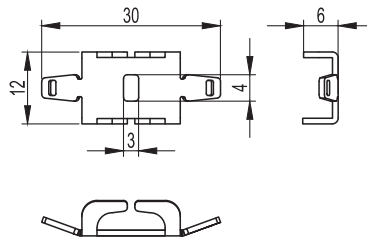
- для монтажа не требует никаких дополнительных инструментов.

Характеристики:

- сталь толщиной 1,5 мм.

Вес, исполнение 1, кг	Код, исполнение 1	Код, исполнение 3
0,070	FC37304	FC37304INOX

Безвинтовой зажим для проволочного лотка



Назначение:

- соединение оснований проволочных лотков.

Отличительные особенности:

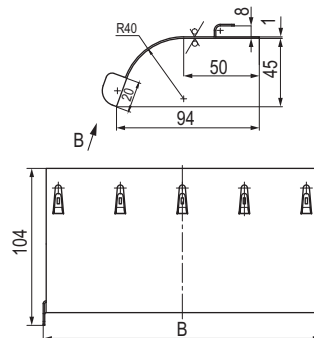
- для монтажа требуются плоскогубцы.

Характеристики:

- сталь толщиной 1,5 мм.

Вес, исполнение 1, кг	Код, исполнение 1	Код, исполнение 3
0,007	FC37307	FC37307INOX

Металлические ограничители радиуса изгиба кабеля



Назначение:

- организация опусков питающих кабелей, как к оборудованию, так и для перехода по высоте больших групп кабеля, объединенных в пучки.

Отличительные особенности:

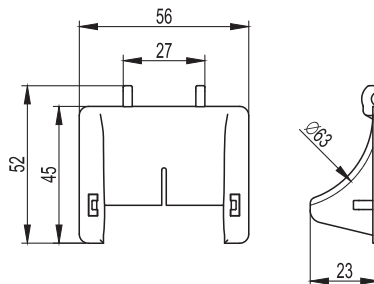
- радиус R=40 мм позволяет избежать перегибов и повреждений кабеля;
- безвинтовое крепление к основанию лотка за счет применения элементов быстрой фиксации.

Характеристики:

- сталь толщиной 1 мм.

Макс. ширина основания лотка B, мм	Вес, исполнение 1, кг	Код исполнения 1
100	0,060	FC37010
150	0,090	FC37015
200	0,130	FC37020
300	0,200	FC37030
400	0,310	FC37045

Ограничитель радиуса изгиба кабеля



Назначение:

- необходим при использовании критичных к малому радиусу изгиба кабелей.

Отличительные особенности:

- для монтажа не требует никаких дополнительных инструментов.

Характеристики:

- материал – АБС-пластик.

Вес, кг	Код
0,004	FC37009