

# Коробки Watibox



0 893 48



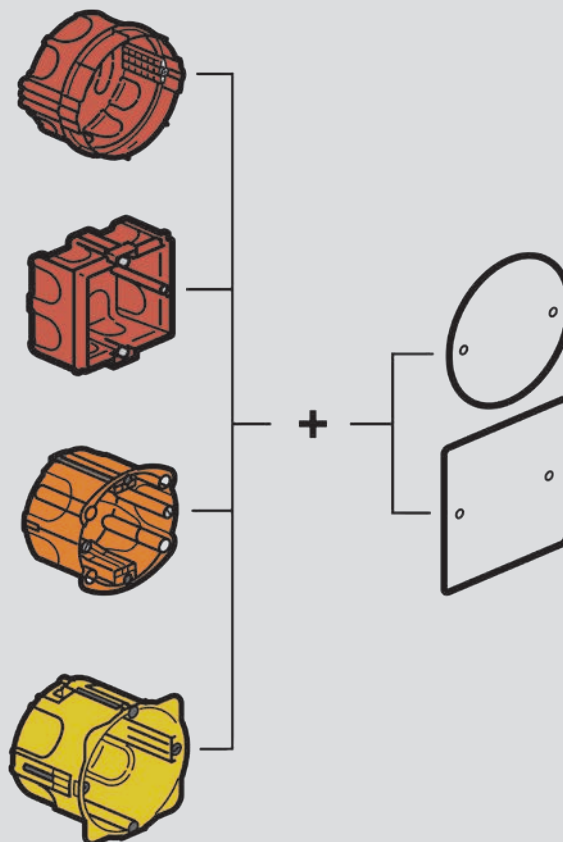
0 801 85

Упак.	Кат. №	Коробки ответвительные												
		<b>Прямоугольные ответвительные коробки для кирпичных и бетонных стен</b> С перфорированными кабельными вводами Поставляются в комплекте с крышкой, винтами и пластиковой заглушкой для штукатурных работ (кроме Кат. № 0 892 71)												
		<table border="1"> <thead> <tr> <th>Внешние размеры коробки (мм)</th> <th>Размеры крышки (мм)</th> </tr> </thead> <tbody> <tr> <td>85 x 85 x 40</td> <td>100 x 100</td> </tr> <tr> <td>120 x 120 x 40</td> <td>140 x 140</td> </tr> <tr> <td>165 x 115 x 40</td> <td>190 x 135</td> </tr> <tr> <td>175 x 175 x 40</td> <td>195 x 195</td> </tr> <tr> <td>230 x 180 x 50</td> <td>255 x 210</td> </tr> </tbody> </table>	Внешние размеры коробки (мм)	Размеры крышки (мм)	85 x 85 x 40	100 x 100	120 x 120 x 40	140 x 140	165 x 115 x 40	190 x 135	175 x 175 x 40	195 x 195	230 x 180 x 50	255 x 210
Внешние размеры коробки (мм)	Размеры крышки (мм)													
85 x 85 x 40	100 x 100													
120 x 120 x 40	140 x 140													
165 x 115 x 40	190 x 135													
175 x 175 x 40	195 x 195													
230 x 180 x 50	255 x 210													
10	0 892 71													
10	0 892 72													
10	0 892 73													
10	0 892 74													
10	0 892 75													
		<b>Коробки увеличенной емкости</b> Возможен подвод труб диаметром 25 и 32 мм												
2	0 892 77	400 x 180 x 70 мм												
2	0 892 78	390 x 245 x 70 мм												
		<b>Ответвительные коробки для сухих перегородок</b> Поставляются с крышкой и винтами С перфорированными кабельными вводами												
		<table border="1"> <thead> <tr> <th>Внешние размеры коробки (мм)</th> <th>Размеры крышки (мм)</th> </tr> </thead> <tbody> <tr> <td>115 x 115 x 40</td> <td>135 x 135</td> </tr> <tr> <td>160 x 105 x 40</td> <td>190 x 135</td> </tr> <tr> <td>170 x 170 x 50</td> <td>195 x 195</td> </tr> <tr> <td>230 x 170 x 50</td> <td>225 x 210</td> </tr> </tbody> </table>	Внешние размеры коробки (мм)	Размеры крышки (мм)	115 x 115 x 40	135 x 135	160 x 105 x 40	190 x 135	170 x 170 x 50	195 x 195	230 x 170 x 50	225 x 210		
Внешние размеры коробки (мм)	Размеры крышки (мм)													
115 x 115 x 40	135 x 135													
160 x 105 x 40	190 x 135													
170 x 170 x 50	195 x 195													
230 x 170 x 50	225 x 210													
10	0 893 72													
10	0 893 73													
10	0 893 74													
10	0 893 75													

Упак.	Кат. №	Универсальные крышки. Ответвительные коробки
		Монтируются на коробку для преобразования монтажной коробки в распаечную. Также могут использоваться для закрывания уже существующей коробки
20	0 801 80	Крышка круглая, Ø85 мм, для одноместной коробки
20	0 892 81	Крышка квадратная, 85x85 мм, для одноместной коробки
10	0 801 82	Крышка для двухместной коробки Watibox, межосевое расстояние для крепления - 71 мм
10	0 892 85	Крышка 100x100 мм, для коробки Ø85 мм

## ■ Монтаж крышек. Преобразование коробок из монтажных в ответвительные.

Преобразование 1



Преобразование 2

