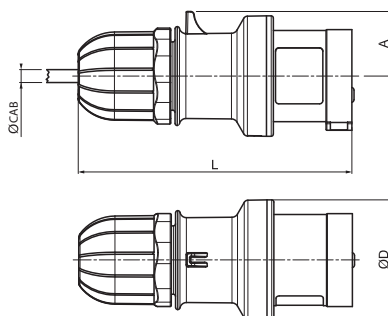


**Кабельные разъемы, 6ч**
**Вилка кабельная IP44**

**Назначение:**

- организация разъемного соединения со стороны кабеля.

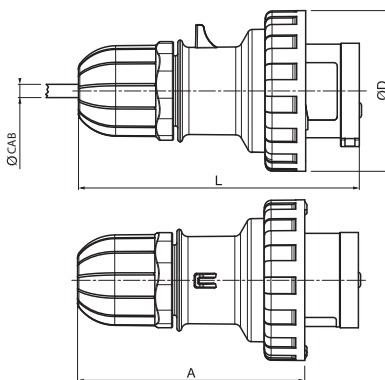
**Отличительные особенности:**

- фиксация кабеля цанговым зажимом;
- три вида зажимов проводника: винтовой, пружинный и с прорезанием изоляции.

**Чертежи:**

- см. на диске.

Напряжение, В/ расположение контакта ⊕	Цвет	Метод соединения	Тип	Ток, А	Размеры, мм					Код
					A	ØD	L	ØСАВ	сечение жилы, мм <sup>2</sup>	
230/6ч	синий	винтовой зажим	2P+E	16	30	56	128	от 6 до 15	от 1 до 2,5	DIS2131633
			2P+E	32	40	65	162	от 9 до 21	от 2,5 до 6	DIS2133233
		безвинтовой зажим	2P+E	16	30	56	128	от 6 до 15	от 1 до 2,5	DIS2131633P
			2P+E	32	40	65	162	от 9 до 21	от 2,5 до 6	DIS2133233F
400/6ч	красный	винтовой зажим	3P+E	16	34	60	135	от 6 до 15	от 1 до 2,5	DIS2131636
			3P+E	32	40	65	162	от 9 до 21	от 2,5 до 6	DIS2133236
			3P+N+E	16	38	65	153	от 9 до 15	от 1 до 2,5	DIS2131637
			3P+N+E	32	45	73	176	от 13 до 21	от 2,5 до 6	DIS2133237
		безвинтовой зажим	3P+E	16	34	60	135	от 6 до 15	от 1 до 2,5	DIS2131636P
			3P+E	32	40	65	162	от 9 до 21	от 2,5 до 6	DIS2133236F
			3P+N+E	16	38	65	153	от 9 до 15	от 1 до 2,5	DIS2131637P
			3P+N+E	32	45	73	176	от 13 до 21	от 2,5 до 6	DIS2133237F

**Вилка кабельная IP66/IP67**

**Назначение:**

- организация разъемного соединения со стороны кабеля.

**Отличительные особенности:**

- фиксация кабеля цанговым зажимом;
- три вида зажимов проводника: винтовой, пружинный и с прорезанием изоляции.

**Чертежи:**

- см. на диске.

Напряжение, В/ расположение контакта ⊕	Цвет	Метод соединения	Тип	Ток, А	Размеры, мм					Код
					A	ØD	L	ØСАВ	сечение жилы, мм <sup>2</sup>	
230/6ч	синий	винтовой зажим	2P+E	16	103	73	128	от 6 до 15	от 1 до 2,5	DIS2181633
			2P+E	32	131	93	162	от 9 до 21	от 2,5 до 6	DIS2183233
			2P+E	63	160	112	220	от 17 до 31	от 6 до 16	DIS2186333
			2P+E	125	202	128	272	от 26 до 48	от 16 до 50	DIS21812533
		безвинтовой зажим	2P+E	16	103	73	128	от 6 до 15	от 1 до 2,5	DIS2181633P
			2P+E	32	131	93	162	от 9 до 21	от 2,5 до 6	DIS2183233F
400/6ч	красный	винтовой зажим	3P+E	16	110	81	135	от 6 до 15	от 1 до 2,5	DIS2181636
			3P+E	32	131	93	162	от 9 до 21	от 2,5 до 6	DIS2183236
			3P+E	63	160	112	220	от 17 до 31	от 6 до 16	DIS2186336
			3P+E	125	202	128	272	от 26 до 48	от 16 до 50	DIS21812536
			3P+N+E	16	129	88	153	от 9 до 15	от 1 до 2,5	DIS2181637
			3P+N+E	32	145	101	176	от 13 до 21	от 2,5 до 6	DIS2183237
			3P+N+E	63	160	112	220	от 17 до 31	от 6 до 16	DIS2186337
			3P+N+E	125	202	128	272	от 26 до 48	от 16 до 50	DIS21812537
		безвинтовой зажим	3P+E	16	110	81	135	от 6 до 15	от 1 до 2,5	DIS2181636P
			3P+E	32	131	93	162	от 9 до 21	от 2,5 до 6	DIS2183236F
			3P+N+E	16	129	88	153	от 9 до 15	от 1 до 2,5	DIS2181637P
			3P+N+E	32	145	101	176	от 13 до 21	от 2,5 до 6	DIS2183237F