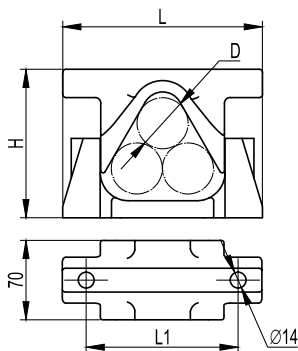


Кабельный держатель BHR-35

Назначение:

- монтаж трехцепной кабельной линии среднего напряжения с прокладкой кабеля в треугольник.

Условия монтажа:

- внутри помещений, либо на открытом воздухе.

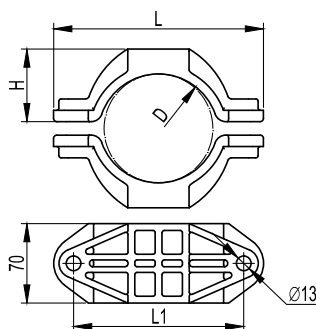
Отличительные особенности:

- изготавливаются из высокопрочного армированного полимера.

Характеристики:

- диаметр кабеля – от 35 до 70 мм;
- стойкость к динамическим нагрузкам – 20 кН;
- температура эксплуатации – от -60 до + 150 °С.

Диаметр D, мм	Ширина L, мм	Ширина L1, мм	Макс. высота H, мм	Вес, кг	Код
35–55	176	134	150	0,63	BHR3505
40–70	213	173	190	1	BHR3507

Кабельный держатель BHR-20

Назначение:

- фиксация силовых однофазных кабелей на классы напряжения 110–220, 500 кВ.

Условия монтажа:

- внутри помещений, либо на открытом воздухе.

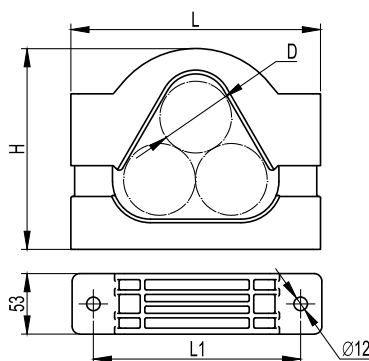
Отличительные особенности:

- изготавливаются из высокопрочного армированного полимера.

Характеристики:

- диаметр кабеля – от 65 до 150 мм;
- стойкость к динамическим нагрузкам – 20 кН;
- температура эксплуатации – от -60 до + 150 °С.

Диаметр D, мм	Ширина L, мм	Ширина L1, мм	Высота H, мм	Вес, кг	Код
65–90	175	140	50	0,37	BHR2009
85–105	185	150	64	0,45	BHR2010
100–125	204	170	67	0,47	BHR2012
125–150	234	200	81	0,60	BHR2015

Кабельный держатель BHR-40

Назначение:

- фиксация силовых однофазных кабелей на классы напряжения 110–220, 500 кВ.

Условия монтажа:

- внутри помещений, либо на открытом воздухе.

Отличительные особенности:

- изготавливаются из высокопрочного армированного полимера.

Характеристики:

- диаметр кабеля – от 65 до 150 мм;
- стойкость к динамическим нагрузкам – 20 кН;
- температура эксплуатации – от -60 до + 150 °С.

Диаметр D, мм	Ширина L, мм	Ширина L1, мм	Макс. высота H, мм	Вес, кг	Код
65–90	290	234	260	2,42	BHR4009
85–110	330	274	296	3,08	BHR4011
110–135	380	324	335	3,47	BHR4013