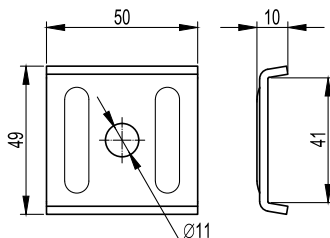


## Решения для прокладки инженерных коммуникаций

Помимо монтажа кабеленесущих систем, "B5 Combitech" предлагает широкие возможности по созданию опорных конструкций для различных инженерных коммуникаций (система водоснабжения, отопления, вентиляции, кондиционирования и т. д.). Универсальность и сопрягаемость всех элементов системы позволяет без труда масштабироваться под конкретные задачи, тем самым оптимизируя затраты и сокращая время монтажа.

### Опорная пластина для С-образных профилей ВМ-41


**Применение:**

- фиксация шпильки M10 на С-образном профиле.

**Характеристики:**

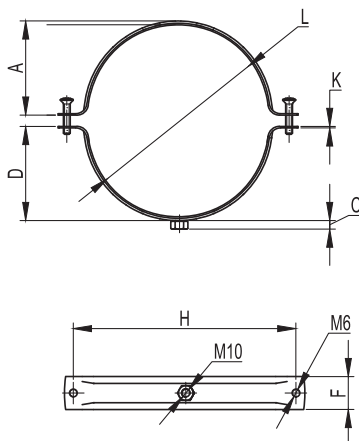
- в основании 1 имеется отверстие под метизы M10;
- толщина стали – 2 мм.

**Примечание:**

- применяется со всеми типами С-образных профилей: ВРЛ-21, ВРЛ-41, ВРМ-21, ВРМ-41, ВРД-21, ВРД-41.

Вес, кг	Код исп. 1	Код исп. 4
0,06	ВМ4141	ВМ4141HDZL

### Хомут для тяжелых нагрузок ВНТ-30


**Назначение:**

- монтаж труб водоснабжения, отопления, газоснабжения, а также труб промышленного назначения.

**Условия монтажа:**

- внутри помещений, на открытом воздухе под навесом.

**Отличительные особенности:**

- монтаж к потолку, стенам, в С-образный профиль и консоли из С-образного профиля.

**Характеристики:**

- диаметр труб – от 50 до 400 мм;
- температура эксплуатации – от –40 до +90 °С;
- максимальная статическая нагрузка для подвешенного монтажа – 350 кг;
- максимальная статическая нагрузка для бокового монтажа – 175 кг.

Макс. диаметр L, мм	Высота А, мм	Высота D, мм	Ширина H, мм	K, мм	C, мм	F, мм	Код исп. 1
50	24,8	24,8	75,8	2,4	11	29	ВНТ3050
63	31,6	31,6	88,9	2,4	11	29	ВНТ3063
75	39,3	39,3	110,9	2,4	11	29	ВНТ3075
80	40,0	40,0	109,2	2,4	11	29	ВНТ3080
90	44,4	44,4	120,0	2,4	11	29	ВНТ3090
100	51,0	51,0	131,3	2,4	11	29	ВНТ3100
110	55,5	55,5	141,7	2,4	11	29	ВНТ3110
125	63,4	63,4	157,1	2,4	11	29	ВНТ3125
130	64,5	64,5	162,5	2,4	11	29	ВНТ3130
140	67,3	67,3	173,4	2,4	11	29	ВНТ3140
160	77,0	77,0	190,9	2,4	11	29	ВНТ3160
200	98,2	98,2	240,5	2,4	11	29	ВНТ3200
250	125,0	125,0	277,7	2,4	11	29	ВНТ3250
315	150,3	150,3	367,3	2,4	11	29	ВНТ3315
350	176,0	176,0	376,0	2,4	11	29	ВНТ3350
400	196,0	196,0	429,0	2,4	11	29	ВНТ3400