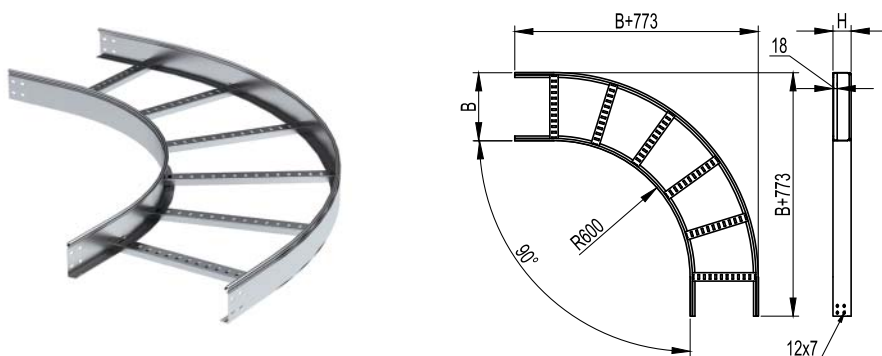


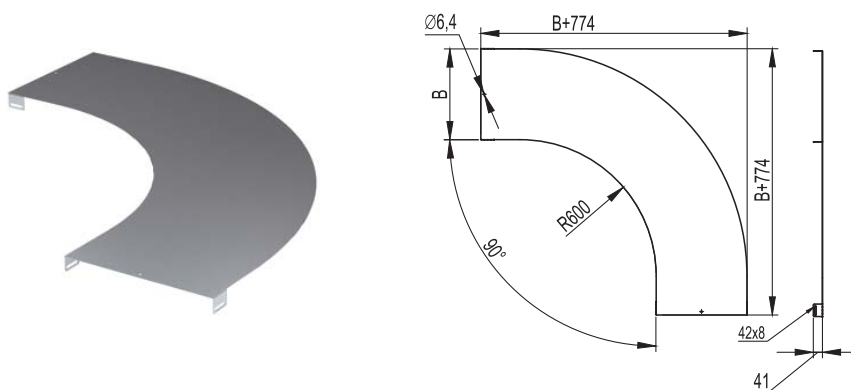
Угол горизонтальный 90° R600

Назначение:

- поворот трассы на 90° в горизонтальной плоскости;
- прокладка кабеля с особыми требованиями к минимальному радиусу изгиба;
- параллельный монтаж кабельных трасс.

Характеристики:

- толщина лонжерона – 1,2 мм;
- толщина поперечины – 1,0 мм.

| Высота Н, мм | Ширина основания В, мм | Вес, исп. 1, кг/шт. | Код, исполнение 1 | Код, исполнение 2 | Код, исполнение 3 | Код, исполнение 4 |
|--------------|------------------------|---------------------|-------------------|-------------------|-------------------|-------------------|
| 50 | 200 | 2,8 | LC5620 | LC5620HDZ | LC5620INOX | LC5620ZL |
| | 300 | 3,2 | LC5630 | LC5630HDZ | LC5630INOX | LC5630ZL |
| | 400 | 3,7 | LC5640 | LC5640HDZ | LC5640INOX | LC5640ZL |
| | 500 | 4,1 | LC5650 | LC5650HDZ | LC5650INOX | LC5650ZL |
| | 600 | 4,8 | LC5660 | LC5660HDZ | LC5660INOX | LC5660ZL |
| 80 | 200 | 3,5 | LC8620 | LC8620HDZ | LC8620INOX | LC8620ZL |
| | 300 | 3,9 | LC8630 | LC8630HDZ | LC8630INOX | LC8630ZL |
| | 400 | 4,5 | LC8640 | LC8640HDZ | LC8640INOX | LC8640ZL |
| | 500 | 5,0 | LC8650 | LC8650HDZ | LC8650INOX | LC8650ZL |
| | 600 | 5,3 | LC8660 | LC8660HDZ | LC8660INOX | LC8660ZL |
| 100 | 200 | 4,1 | LC1620 | LC1620HDZ | LC1620INOX | LC1620ZL |
| | 300 | 4,5 | LC1630 | LC1630HDZ | LC1630INOX | LC1630ZL |
| | 400 | 5,1 | LC1640 | LC1640HDZ | LC1640INOX | LC1640ZL |
| | 500 | 5,6 | LC1650 | LC1650HDZ | LC1650INOX | LC1650ZL |
| | 600 | 6,4 | LC1660 | LC1660HDZ | LC1660INOX | LC1660ZL |

Крышка на угол горизонтальный 90° R600

Назначение:

- дополнительная защита кабеля от воздействий окружающей среды.

Характеристики:

- толщина стали – 1,0 мм.

| Ширина основания В, мм | Вес, исп. 1, кг/шт. | Код, исполнение 1 | Код, исполнение 2 | Код, исполнение 3 | Код, исполнение 4 |
|------------------------|---------------------|-------------------|-------------------|-------------------|-------------------|
| 200 | 2,4 | LK0026 | LK0026HDZ | LK0026INOX | LK0026ZL |
| 300 | 3,7 | LK0036 | LK0036HDZ | LK0036INOX | LK0036ZL |
| 400 | 5,2 | LK0046 | LK0046HDZ | LK0046INOX | LK0046ZL |
| 500 | 6,7 | LK0056 | LK0056HDZ | LK0056INOX | LK0056ZL |
| 600 | 8,5 | LK0066 | LK0066HDZ | LK0066INOX | LK0066ZL |