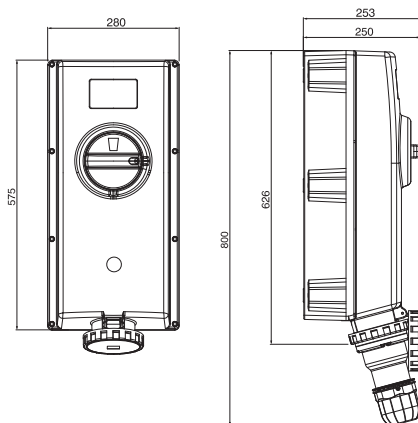


## С защитой от к.з., IP67



### Назначение:

- организация точки подключения повышенной безопасности. Предотвращает подачу питания при отсутствии нагрузки, разъединение контакта под нагрузкой, а также защиту от к.з.

### Особенности:

- повышенная механическая прочность IK10;
- допустим нагрев корпуса до +90 °С;
- встроена система контроля работы разъема.

### Характеристики:

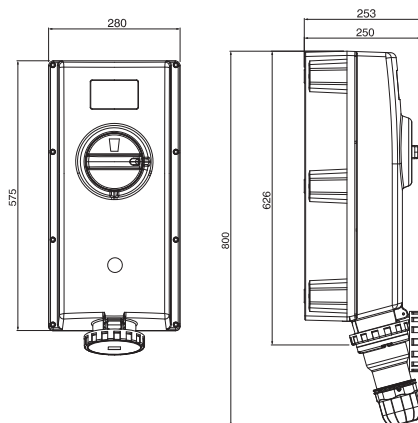
- ввод кабеля:
  - 3 отметки для сверления отверстия под M63 в верхней части;
  - 2 отметки для сверления отверстий под M63 в нижней части.

### Чертежи:

- см. на диске.

Напряжение, В/ расположение контакта	Цвет	Метод соединения	Тип	Ток, А	Тип установленного модульного оборудования	Сечение жилы, мм <sup>2</sup>	Код
230/6ч	синий	винтовой зажим	2P+E	125	ABB Tmax T1B (16kA) с TMD	от 25 до 70 (2*16)	DIS50312583M
400/6ч	красный	винтовой зажим	3P+E	125	ABB Tmax T1B (16kA) с TMD	от 25 до 70 (2*16)	DIS50312586M
			3P+N+E	125	ABB Tmax T1B (16kA) с TMD	от 25 до 70 (2*16)	DIS50312587M

## С защитой от тока утечки и к.з., IP67



### Назначение:

- организация точки подключения повышенной безопасности. Предотвращает подачу питания при отсутствии нагрузки, разъединение контакта под нагрузкой, а также защиту по току утечки и к.з.

### Особенности:

- повышенная механическая прочность IK10;
- допустим нагрев корпуса до +90 °С;
- встроена система контроля работы разъема.

### Характеристики:

- ввод кабеля:
  - 3 отметки для сверления отверстия под M63 в верхней части;
  - 2 отметки для сверления отверстий под M63 в нижней части.

### Чертежи:

- см. на диске.

Напряжение, В/ расположение контакта	Цвет	Метод соединения	Тип	Ток, А	Тип установленного модульного оборудования	Сечение жилы, мм <sup>2</sup>	Код
230/6ч	синий	винтовой зажим	2P+E	125	ABB Tmax T1B (16kA) с TMD и RC221/1	от 25 до 70 (2*16)	DIS50312583RM
400/6ч	красный	винтовой зажим	3P+E	125	ABB Tmax T1B (16kA) с TMD и RC221/1	от 25 до 70 (2*16)	DIS50312586RM
			3P+N+E	125	ABB Tmax T1B (16kA) с TMD и RC221/1	от 25 до 70 (2*16)	DIS50312587RM