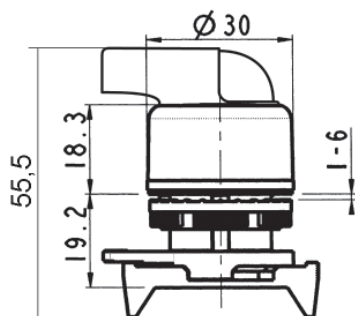


Рукоятка удлиненная для переключателя



Назначение:

- нажимной механизм пластиковый для создания переключателя с короткой ручкой.

Характеристики:

- класс защиты – IP66.

Схема	Механизм	Кол-во положений	Цвет	Код
	с фиксацией	2	красный	ASLB1D0
			синий	ASLB4D0
	с возвратом в 0 из 1	2	красный	ASLB1D2
			зеленый	ASLB2D2
			синий	ASLB4D2
			белый	ASLB5D2
			черный	ASLB6D2
	с фиксацией	3	желтый	ASLB3T0
			синий	ASLB4T0
	с возвратом из 1 и 2	3	красный	ASLB1T3
			зеленый	ASLB2T3
			желтый	ASLB3T3
			синий	ASLB4T3
			черный	ASLB6T3