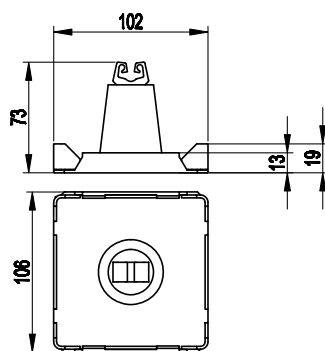


Пластиковый держатель для кровли



Назначение:

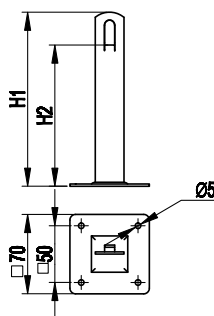
- крепление молниеприемной сетки на кровле при помощи клея или битумных полос.

Характеристики:

- отщелкивающееся основание для приклеивания;
- вращающийся замок позволяет произвести подвод прутка под произвольным углом.

Тип проводника	Материал	Код
Пруток, 8 мм	полиэтилен	ND2104

Металлический держатель



Назначение:

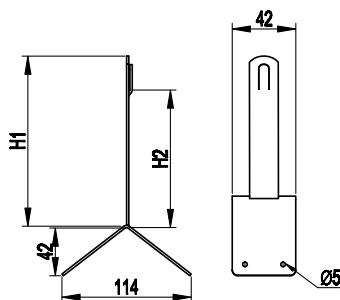
- крепление молниеприемной сетки на кровле при помощи саморезов.

Характеристики:

- основание с отверстиями для крепления держателя саморезами;
- проводник закрепляется безвинтовым зажимом при помощи плоскогубцев.

Тип проводника	H1, мм	H2, мм	Материал	Толщина стали, мм	Код
Пруток, 8 мм	100	75	горячеоцинкованная сталь	2	ND2106
Пруток, 8 мм	150	125	горячеоцинкованная сталь	2	ND2105
Пруток, 8 мм	100	75	медь	2	ND2106CU
Пруток, 8 мм	150	125	медь	2	ND2105CU

Угловой коньковый зажим



Назначение:

- крепление молниеприемной сетки на коньке кровли при помощи саморезов.

Характеристики:

- основание с отверстиями для крепления держателя саморезами;
- проводник закрепляется безвинтовым зажимом при помощи плоскогубцев.

Тип проводника	H1, мм	H2, мм	Материал	Толщина стали, мм	Код
Пруток, 8 мм	100	70	горячеоцинкованная сталь	2	ND2202
Пруток, 8 мм	150	120	горячеоцинкованная сталь	2	ND2201
Пруток, 8 мм	100	70	медь	2	ND2202CU
Пруток, 8 мм	150	120	медь	2	ND2201CU