

Щитовые электронагреватели 25 - 50 - 100 - 150 - 250 - 400 Вт

СЕРИЯ
7H



Сушильные печи



Башенный кран



Системы
освещения для
дорог и тоннелей



Пластиковые
формовочные
машины



Автоматические
системы
автомойки



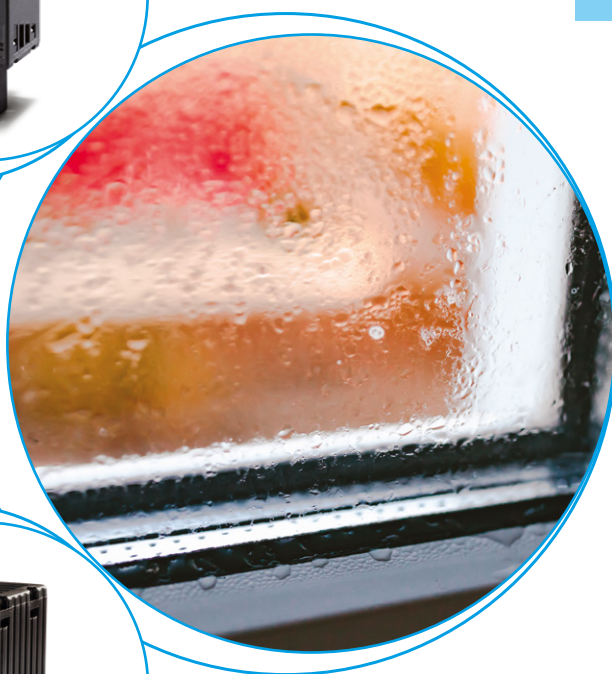
Электро
распределительные
щиты



Панели
управления



Принудительная
вентиляция



Щитовые электронагреватели

Тип 7Н.51.0.230.0025

- Тепловая мощность 25 Вт

Тип 7Н.51.0.230.0050

- Тепловая мощность 50 Вт

- Номинальное напряжение (110...230) В AC/DC
- Безопасное прикосновение
- Саморегулирующийся нагревательный элемент PTC
- Зажим для монтажа на рейке 35 мм (EN 60715)

7Н.51.0025/0050

Винтовой клеммы



7Н.51.0.230.0025



- Тепловая мощность 25 Вт
- Номинальное напряжение (110...230) В AC/DC
- Безопасное прикосновение

7Н.51.0.230.0050



- Тепловая мощность 50 Вт
- Номинальное напряжение (110...230) В AC/DC
- Безопасное прикосновение

* При температуре окружающей среды 20° С

** Кроме верхней защитной решетки

Габаритные чертежи см. стр. 7

Характеристики нагревателя

Тепловая мощность *	Вт	25	50
Нагревательный элемент		Саморегулирующийся нагревательный элемент PTC	
Температура поверхности**	°С	≤ 100	≤ 100
Защитный корпус		Пластик в соответствии с UL94 — V0, черный	

Характеристики питания

Номинальное напряжение питания (U _N)	В AC(50/60 Гц)/DC	110...230	110...230
Номинальный ток	А	0.13	0.20
Рабочий диапазон	В AC/DC	88...253	88...253

Технические данные

Радиатор		Алюминиевый профиль	
Электрическое соединение		Зажимы под винт	
Монтажное положение		Вертикальное	
Температура окружающей среды	°С	-45...+50	-45...+50
Категория защиты		IP 20	IP 20

Сертификация (в соответствии с типом)



Щитовые электронагреватели

Тип 7Н.51.0.230.0100

- Тепловая мощность 100 Вт

Тип 7Н.51.0.230.0150

- Тепловая мощность 150 Вт

- Номинальное напряжение (110...230) В AC/DC
- Безопасное прикосновение
- Саморегулирующаяся нагревательная система РТС
- Зажим для монтажа на рейке 35 мм (EN 60715)

7Н.51.0100/0150
Винтовой клеммы



7Н.51.0.230.0100



- Тепловая мощность 100 Вт
- Номинальное напряжение (110...230) В AC/DC
- Безопасное прикосновение

7Н.51.0.230.0150



- Тепловая мощность 150 Вт
- Номинальное напряжение (110...230) В AC/DC
- Безопасное прикосновение

G

* При температуре окружающей среды 20° С

** Кроме верхней защитной решетки

Габаритные чертежи см. стр. 8

Характеристики нагревателя

Тепловая мощность *	Вт	100	150
Нагревательный элемент		Саморегулирующийся нагревательный элемент РТС	
Температура поверхности**	°С	≤ 80	≤ 80
Защитный корпус		Пластик в соответствии с UL94 — V0, черный	

Характеристики питания

Номинальное напряжение питания (U _N)	В AC(50/60 Гц)/DC	110...230	110...230
Номинальный ток	А	0.45	0.70
Рабочий диапазон	В AC/DC	88...253	88...253

Технические данные

Радиатор		Алюминиевый профиль	
Электрическое соединение		Зажимы под винт	
Монтажное положение		Вертикальное	
Температура окружающей среды	°С	-45...+50	-45...+50
Категория защиты		IP 20	IP 20

Сертификация (в соответствии с типом)



Электрообогреватели для электрических щитов с вентилятором

Тип 7Н.51.8.230.0250

- Тепловая мощность 250 W

Тип 7Н.51.8.230.0400

- Тепловая мощность 400 W

- Номинальное напряжение 230 В AC
- Безопасное прикосновение
- Саморегулирующаяся нагревательная система PTC
- Быстрозажимные клеммы
- Зажим для монтажа на рейке 35 мм (EN 60715)

7Н.51.0250/0400
Клеммы Push-in



NEW 7Н.51.8.230.0250



- Тепловая мощность 250 W
- Номинальное напряжение 230 В AC
- С вентилятором

NEW 7Н.51.8.230.0400



- Тепловая мощность 400 W
- Номинальное напряжение 230 В AC
- С вентилятором

* При температуре окружающей среды 20° C

** Кроме верхней защитной решетки

Габаритные чертежи см. стр. 8

Характеристики нагревателя

Тепловая мощность *	Вт	250	400
Нагревательный элемент		Саморегулирующийся нагревательный элемент PTC	
Температура поверхности**	°C	≤ 30	≤ 30
Номинальный расход воздуха	м³/ч	30	
Вентилятор - Срок службы при 25 °C	h	50 000	50 000
Защитный корпус		Пластик в соответствии с UL94 — V0, черный	

Характеристики питания

Номинальное напряжение питания (U _N)	В AC(50/60 Гц)	230	230
Номинальный ток	А	1	1.7
Рабочий диапазон	В AC	184...253	184...253

Технические данные

Радиатор		Алюминиевый профиль	
Электрическое соединение		Пружинные клеммы	
Монтажное положение		Вертикальное	
Температура окружающей среды	°C	-40...+50	-40...+50
Категория защиты		IP 20	IP 20

Сертификация (в соответствии с типом)



Информация по заказам

Пример: серия 7Н, щитовые электронагреватели, тепловая мощность 50 Вт, 110...230 В AC/DC.

7 Н . 5 1 . 0 . 2 3 0 . 0 0 5 0

- Серия** —
- Тип**
51 = Щитовые электронагреватели с защитным корпусом
- Версия питания**
0 = AC (50/60 Hz)/DC
8 = AC (50/60 Hz) Только версии с вентилятором
- Напряжение питания**
230 = 110...230 V
230 = 230 V Только версии с вентилятором
- Мощность обогревателя**
0025 = 25 W
0050 = 50 W
0100 = 100 W
0150 = 150 W
0250 = 250 W
0400 = 400 W

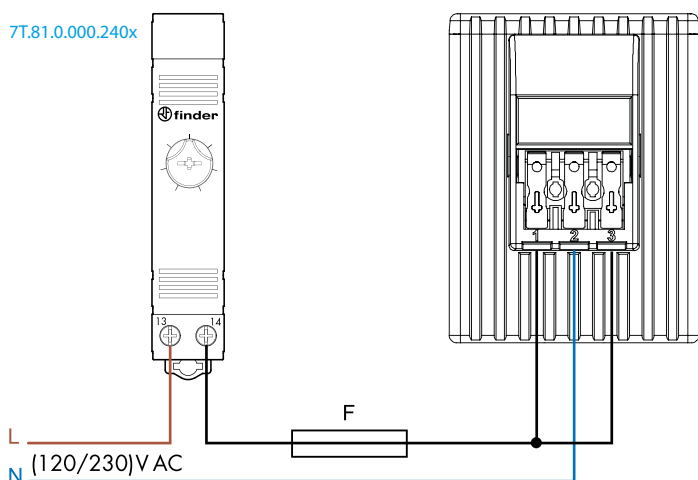
Общая информация

Клеммы	одножильный кабель		многожильный кабель
	Макс. размер провода (Клеммы Push-in)	мм ²	2 x 1.5
	AWG	2 x 16	2 x 16
Макс. размер провода (Винтовая клеммы)	мм ²	1 x 2.5	1 x 1.5
	AWG	1 x 12	1 x 16
Момент затяжки винта	Нм	0.5	

Электрические схемы

Версии с вентилятором

7Т.81.0.000.240x



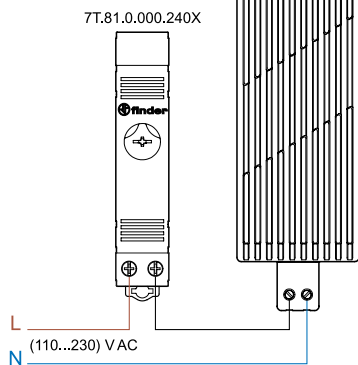
Примечания: Подключение электронагревателя и вентилятора на отдельные клеммы (L) обеспечивают независимое электропитание. Поэтому, в зависимости от конкретной ситуации, можно организовать схему, в которой электронагреватель управляется от щитового термостата, но при этом вентилятор должен работать непрерывно (данное техническое решение значительно сократит срок службы электронагревателя с вентилятором).

- 1 = L (электронагреватель)
 - 2 = N
 - 3 = L (вентилятор)
- F = aM 6.3 A

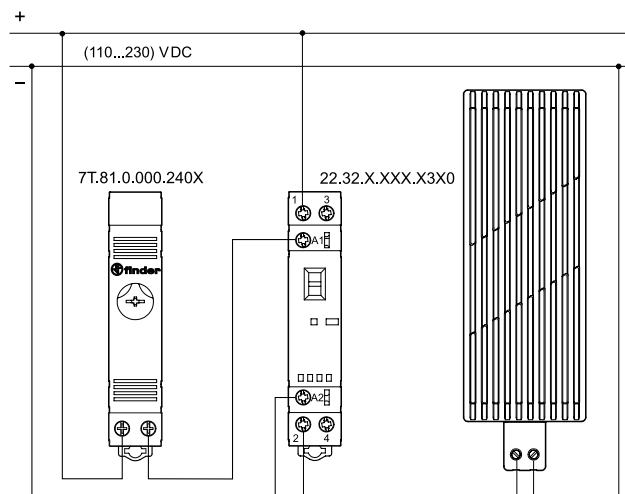
Электрические схемы

Версии БЕЗ вентилятора

Версия для AC



Версия для DC



ПРИМЕЧАНИЯ ПО БЕЗОПАСНОСТИ

Для безопасности и наилучшей производительности обогреватели необходимо монтировать следующим образом:

1. Соблюдайте дистанцию 100 мм от приборов, расположенных выше и ниже, и 60 мм от приборов, расположенных сбоку.
2. Устанавливать вертикально (кабели под обогревателем) в нижней части шкафа.
3. Запрещается монтировать обогреватели над легко воспламеняемыми материалами.
4. Запрещается эксплуатировать нагревательный элемент в коррозионной окружающей среде.

ПРЕДОСТЕРЕЖЕНИЕ

Не накрывайте обогреватель.

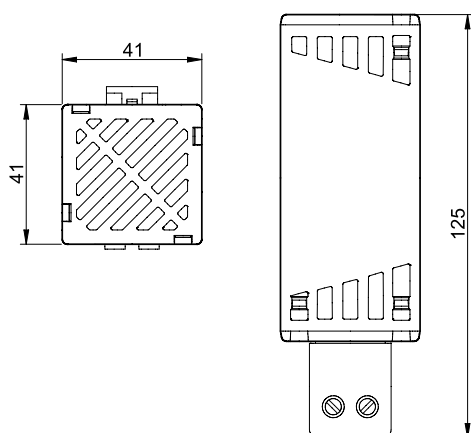
Поверхность нагревательного элемента 7Н.51 остается очень горячей в течение 15-20 минут после отключения.

Запрещается прикасаться к нему во время работы и технического обслуживания.

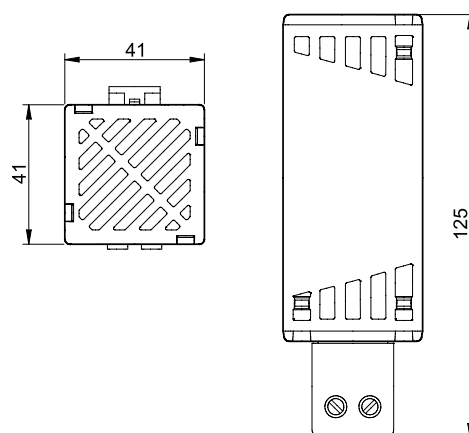
Внимание: риск получения ожогов, температура боковой поверхности менее +100 °С.

Габаритные чертежи

тип 7Н.51.0025
Винтовая клеммы



тип 7Н.51.0050
Винтовая клеммы

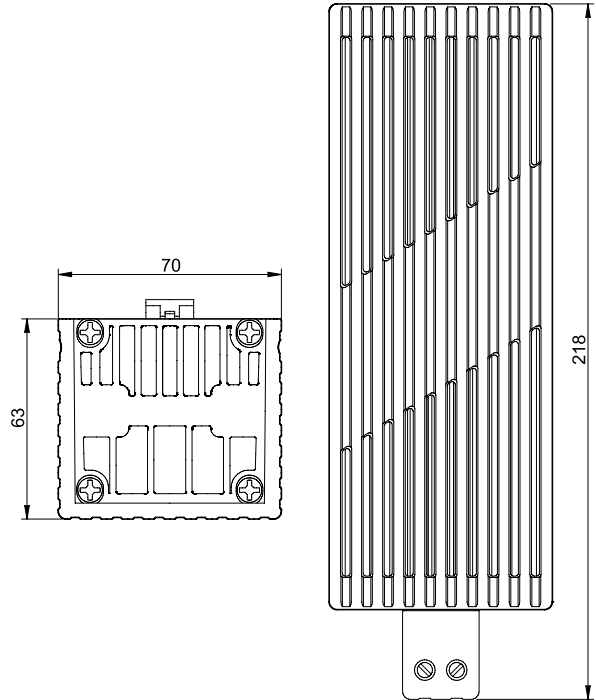
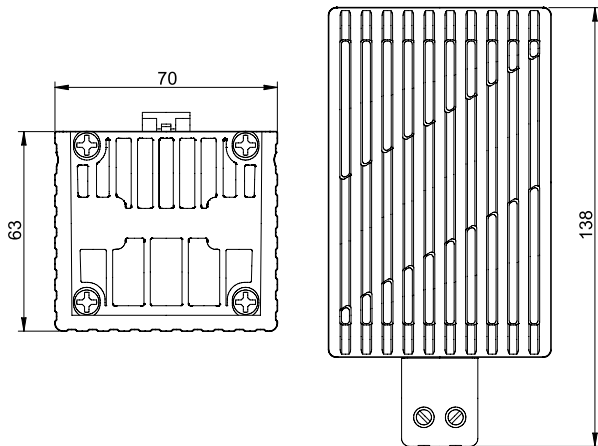


Габаритные чертежи

тип 7H.51.0100
Винтовая клеммы



тип 7H.51.0150
Винтовая клеммы



G

типы 7H.51.0250 / 0400
Клеммы Push-in

