

# Электронные шаговые релe и Диммеры

СЕРИЯ  
15



Управление светом на кухне



Управление светом в спальне



Гостиная управления освещением



Коридор: управление освещением (гостиница, больница, и т.д.)





**“Master + slave” (Ведущий+Ведомый) система для диммирования больших групп ламп разного типа**

**Тип 15.10 “Ведущий”** - принимает сигнал от кнопки управления и выдает управляющий сигнал на Ведомые диммеры 15.11 (до 32 шт) или другие приборы с входным сигналом 0-10 В/1-10 В

- 4-проводное подключение
- Плавные переходы ВКЛ и ВЫКЛ
- Линейное диммирование
- Выбор режимов управления с/без учета предыдущего уровня освещения
- Функция лестничного таймера

**Тип 15.11 “Ведомый”** - принимает сигнал 1-10 В от Ведущего диммера 15.10 или другого управляющего прибора с выходом 0-10 В/1-10 В, и регулирует освещенность для ламп различного типа

- Переключатель для ламп накаливания и галогенных (с трансформатором или электронным дросселем)
- Подходит для энергосберегающих ламп CFL и LED (с электромагнитными трансформаторами любого типа)
- Термозащита по перегрузке, термopредохранитель для защиты от перегрузки и короткого замыкания

Винтовые клеммы



\* Максимальный пиковый ток контактов 30А 230В АС. Для коммутации нагрузок, превышающих это значение, использовать контактор или силовое реле Габаритный чертеж см. стр. 18

**“Ведущий диммер” спецификация выхода**

Управляющий сигнал (Режим выходного сигнала автоматически конфигурируется в зависимости от режима входного сигнала подключенного устройства)

Контактная группа (конфигурация) A

**“Ведомый диммер” спецификация выхода**

Мощность макс. Вт

Мощность мин. Вт

Номинальная мощность ламп:

накаливания/ галогенные (230 В) Вт

низковольтные галогенные лампы с тороидальным электромагнитным трансформатором Вт

низковольтные галогенные лампы с электромагнитным трансформатором с Ш-образным сердечником Вт

низковольтные галогенные лампы с электронным трансформатором (дроссель) Вт

компактные люминесцентные лампы с возможностью диммирования Вт

светодиодные лампы 230В с возможностью диммирования Вт

низковольтные светодиодные лампы с возможностью диммирования с электронным трансформатором Вт

**Напряжение питания**

Номинальное напр. (U<sub>N</sub>) В АС (50/60 Гц)

Рабочий диапазон

Резервное питание Вт

Метод диммирования

**Технические параметры**

Скорость диммирования (суммарное время диммирования) с

Уставка задержки времени (лестничный таймер) мин

Макс. количество кнопок с подсветкой (≤ 1 мА)

Внешний температурный диапазон °С

Категория защиты

**Сертификация** (в соответствии с типом)

**Примечания**

(1) выбрать положение “incandescent lamp” [☀️ (лампа накаливания)] передним переключателем.

(2) выбрать положение “transformer” [⚡️ (трансформатор)] передним переключателем. Предпочтительно, не более 2-х трансформаторов.

(3) выбрать положение “CFL” [💡 (компактные люминесцентные лампы)] передним переключателем, и установить минимальный уровень диммирования (в зависимости от типа ламп).

(4) WПри ламповой нагрузки > 300Вт (> 75Вт для ламп CFL и LED), требуется обеспечить установку диммеров в щите с зазором 9 мм с обеих сторон (для отвода тепла). Рекомендуется применять пластиковый разделитель 022.09.

**15.10**



**15.11**



**“Ведущий” диммер**

- Выход 0-10 В/1-10 В для управления до 32 Ведомыми диммерами 15.11 или аналогичными приборами
- Многофункциональный (с/ без запоминания состояния, вкл. спец-функцию “CFL with memory”
- Линейное диммирование
- Задание скорости диммирования
- Функция лестничного таймера, с функцией “раннего оповещения”
- Электропитание 230 В АС (50/60 Гц) с автоматическим распознаванием частоты
- Выходное реле 6 А\*
- Ширина 17.5 мм, модульное, монтаж на рейку 35 мм

**“Ведомый” диммер**

- Вход 1-10В, управление от 15.10 или другим сигналом 0-10В/1-10В
- Максимальная нагрузка на лампу 400 Вт
- Нагрузка 100Вт для энергосберегающих ламп с диммированием (LED и CFL)
- Диммирование по переднему или по заднему фронту волны
- Функция “Трансформатор” (для применения с электромагнитными трансформаторами
- Задание минимального уровня диммирования
- Ширина 17.5 мм, модульное, монтаж на рейку 35 мм

0-10 В, +35 мА макс. (Режим с активным источником тока)

1-10 В, -35 мА макс. (Режим с пассивным энергопотреблением)

1 NO (6 А/230 В АС)\*

—

—

—

—

—

—

—

—

—

—

—

—

—

—

—

—

—

—

—

—

—

—

—

—

—

—

—

—

—

—

—

—

—

—

—

—

—

—

—

400

3

—

400<sup>(1)</sup>

400<sup>(2)</sup>

400<sup>(2)</sup>

400<sup>(1)</sup>

100<sup>(3)</sup>

100<sup>(3) or (1)</sup>

100<sup>(1)</sup>

—

110...230

(0.8...1.1) U<sub>N</sub>

0.5

0.5

—

по заднему фронту (с возм. димм. ☀️)

по переднему фронту (с возм. димм. ⚡️) и (💡)

—

—

—

—

—

—

—

—

—

—

—

—

—

—

—

—

—

—



**Электронные диммеры для ламп различных типов. Непосредственное управление лампами: накаливания/галогенные лампы и диммируемые светодиодные лампы 230 В (другие типы ламп/приводов)**

**Тип 15.91**

- Установка в монтажные коробки
- Диммирование по переднему фронту
- Линейное диммирование
- Автоматическое распознавание частоты электросети

**Тип 15.51**

- Установка в монтажные коробки или на поверхность
- Диммирование по заднему фронту
- Ступенчатое или линейное диммирование
- Разные типы для элетросетей 50 и 60 Гц

**Тип 15.81**

- Монтаж на рейку 35 мм
- Диммирование по переднему или по заднему фронту
- Также совместим с энергосберегающими диммируемыми лампами (CFL или LED) и трансформаторами/дресселями различных типов
- Линейное диммирование
- Автоматическое распознавание частоты электросети
- Термопредохранитель для защиты от перегрузки
- Все типы ламп накаливания и галогенных
- 3- или 4-проводное подключение
- Плавные переходы ВКЛ и ВыКЛ
- Два режима работы: с/без запоминания предыдущего уровня освещенности
- Термо защита против перегрузки

Винтовые клеммы



Габаритный чертеж см. стр. 18

**Характеристики выхода**

	В AC	230	230	230
Номинальное напряжение	В AC	230	230	230
Мощность макс.	Вт	100	400	500
Мощность мин.	Вт	3	10	3
Номинальная мощность ламп:				
накаливания/ галогенные (230 В)	Вт	100	400	500 <sup>(1)</sup>
низковольтные галогенные лампы с тороидальным электромагнитным трансформатором	Вт	—	300 <sup>(2)</sup>	500 <sup>(3)</sup>
низковольтные галогенные лампы с электромагнитным трансформатором с Ш-образным сердечником	Вт	—	—	500 <sup>(3)</sup>
низковольтные галогенные лампы с электронным трансформатором (дрессель)	Вт	—	400 <sup>(4)</sup>	500 <sup>(1)</sup>
компактные люминесцентные лампы с возможностью диммирования	Вт	—	—	100 <sup>(5)</sup>
светодиодные лампы 230В с возможностью диммирования	Вт	50 <sup>(6)</sup>	50 <sup>(7)</sup>	100 <sup>(5)</sup>
низковольтные светодиодные лампы с возможностью диммирования с электронным трансформатором	Вт	50 <sup>(6)</sup>	50 <sup>(7)</sup>	100 <sup>(1)</sup>

**Напряжение питания**

	В AC (50/60 Гц)	230	230 <sup>(8)</sup>	230
Номинальное напр. (U <sub>N</sub> )	В AC (50/60 Гц)	230	230 <sup>(8)</sup>	230
Рабочий диапазон		(0.8...1.1)U <sub>N</sub>	(0.8...1.1)U <sub>N</sub>	(0.8...1.1)U <sub>N</sub>
Резервное питание	Вт	0.4	0.7	0.5
Метод диммирования		по переднему фронту	по заднему фронту	по заднему фронту (с возм. димм. ☼) по переднему фронту (с возм. димм. ☼) и (☼)

**Технические параметры**

Внешний температурный диапазон	°C	-10...+50 <sup>(9)</sup>	-10...+50 <sup>(9)</sup>	-10...+50 <sup>(10)</sup>
Категория защиты		IP 20	IP 20	IP 20

Сертификация (в соответствии с типом)



**Примечания**

- (1) выбрать положение "incandescent lamp" [☼ (лампа накаливания)] передним переключателем.
- (2) только один трансформатор, убедитесь, что он не работает без ламповой нагрузки.
- (3) выбрать положение "transformer" [☼☼ (трансформатор)] передним переключателем. Предпочтительно, не более 2-х трансформаторов.
- (4) только один трансформатор.
- (5) выбрать положение "CFL" [☼☼ (компактные люминесцентные лампы)] передним переключателем, и установить минимальный уровень диммирования (в зависимости от типа ламп).
- (6) Только для ламп и электронных трансформаторов, для которых применим метод диммирования по переднему фронту.
- (7) Только для ламп и электронных трансформаторов, для которых применим метод диммирования по заднему фронту..
- (8) Доступна версия 60Гц (см заказной код).
- (9) Не рекомендуется устанавливать более одного диммера в одну монтажную коробку, если не обеспечена надлежащая вентиляция либо мощность ламп меньше 100Вт (15.51) или 50Вт (15.91).
- (10) При ламповой нагрузки > 300Вт (> 75Вт для ламп CFL и LED), требуется обеспечить установку диммеров в щите с зазором 9 мм с обеих сторон (для отвода тепла). Рекомендуется применять пластиковый разделитель 022.09. Не совместим с кнопками с подсветкой.

**YESLY Bluetooth диммеры 230 V**

**Тип 15.21.8.230.B300**

- Установка в круглую монтажную коробку (60мм)

**Тип 15.71**

- Настенный монтаж, совместимы с наиболее распространенными итальянскими бытовыми распределительными коробками: AVE, BTicino, Gewiss, Simon-Urmet, Vimar

- 7 функций, в зависимости от типа нагрузки
- Функции с или без памяти
- Диммирование методами по задней кромке или по передней кромке
- Линейное / экспоненциальное регулирование
- Подходит для: светодиодных диммируемых лампы, Компактные люминесцентные диммируемые лампы, галогенные лампы, трансформаторы или электронные источники питания
- Дальность передачи: около 10 м в открытом пространстве и без препятствий
- "Плавное" включение / выключение
- Защита от перегрева и короткого замыкания

**Универсальный электронный диммер 230 В**

**Тип 15.21.8.230.0200**

- Установка в круглую монтажную коробку (60мм)  
- Диммирование методами по задней кромке или по передней кромке  
- "Плавное" включение / выключение  
- Защита от перегрева и короткого замыкания

Винтовые клеммы



Габаритный чертеж см. стр. 18

**Характеристики выхода**

Номинальное напряжение	В AC	230	230	230
Мощность макс.	Вт	300	200	200
Мощность мин.	Вт	3	3	3
Номинальная мощность ламп:				
накаливания/ галогенные (230 В) Вт		300	200	200
низковольтные галогенные лампы с тороидальным электромагнитным трансформатором	Вт	300	—	200
низковольтные галогенные лампы с электромагнитным трансформатором с Ш-образным сердечником	Вт	300	—	200
низковольтные галогенные лампы с электронным трансформатором (дроссель)	Вт	300	200	200
компактные люминесцентные лампы с возможностью диммирования	Вт	150	—	100
светодиодные лампы 230В с возможностью диммирования	Вт	150	200	100
низковольтные светодиодные лампы с возможностью диммирования с электронным трансформатором	Вт	300	200	200

**Напряжение питания**

Номинальное напр. (U <sub>N</sub> )	В AC	230	230	230
Рабочий диапазон		(0.8...1.1) U <sub>N</sub>	(0.8...1.1) U <sub>N</sub>	(0.8...1.1) U <sub>N</sub>
Резервное питание	Вт	0.4	0.4	0.4

**Технические параметры**

Метод диммирования		по переднему фронту / по заднему фронту	по переднему фронту / по заднему фронту	по переднему фронту / по заднему фронту
Внешний температурный диапазон	°C	-10...+50	-10...+45	-10...+50
Категория защиты		IP 20	IP 20	IP 20

**Сертификация** (в соответствии с типом)

**NEW 15.21.8.230.B300**

YESLY



- Протокол передачи данных Bluetooth Low Energy (BLE)
- Соединение с 128-битным шифрованием
- Настраивается через Finder TOOLBOX App, ОС iOS и Android
- Можно управлять при помощи внешних кнопок, устройств BEYON или беспроводной кнопки 013.B9
- Максимальная мощность диммирования 300 Вт
- Светодиод для индикации состояния

**NEW 15.21.8.230.0200**



- Режимы диммирования: по заднему фронту или по переднему фронту
- Без интерфейса BLE
- Подходит для светодиодных нагрузок
- Максимальная мощность диммирования 200 Вт LED
- Без запоминания

**NEW 15.71**

YESLY



- Протокол передачи данных Bluetooth Low Energy (BLE)
- Соединение с 128-битным шифрованием
- Настраивается через Finder TOOLBOX App, ОС iOS и Android
- Можно управлять при помощи внешних кнопок, устройств BEYON или беспроводной кнопки 013.B9
- Максимальная мощность диммирования 200 Вт
- Светодиод для индикации состояния

**ШИМ диммер для светодиодной ленты Bluetooth YESLY**

Тип 15.21.9.024.B200

- Установка в круглую монтажную коробку (60мм)
- Светодиодная лента
- "Плавное" включение / выключение
- Защита от короткого замыкания, перегрузки и обратной полярности
- Три рабочие частоты ШИМ (выбираются) - для противодействия эффекту "стробоскопа"

Винтовые клеммы



Габаритный чертеж см. стр. 17

**Характеристики выхода**

Номинальное напряжение	V DC	12...24
Максимальный ток	A	8
Светодиодная лента:	24 В Вт	192
	12 В Вт	96

**Напряжение питания**

Номинальное напр. (U <sub>N</sub> )	V DC	12...24
Рабочий диапазон		—
Резервное питание	Вт	—

**Технические параметры**

Метод диммирования		PWM
Внешний температурный диапазон	°C	-10...+50
Категория защиты		IP 20

**Сертификация** (в соответствии с типом)



**NEW 15.21.9.024.B200**

YESLY



- Протокол передачи данных Bluetooth Low Energy (BLE)
- Соединение с 128-битным шифрованием
- Настраивается через FINDER TOOLBOX App, ОС iOS и Android
- Можно управлять при помощи внешних кнопок, устройств BEYON или беспроводной кнопки 013.B9
- Максимальная мощность диммирования 192 Вт
- Три рабочие частоты ШИМ (выбираются) - для противодействия эффекту "стробоскопа"

**Универсальный диммер KNX, 2-канала**

- 2 канала x 400Вт
- Светодиодные индикаторы для каждого канала
- Тепловая защита и защита от короткого замыкания
- Ручное управление на передней панели
- Управление Сценариями
- Питание по шине KNX
- Монтаж на рейку 35 мм (EN 60715)
- Подходит для ETS 4 (или последних версий)

Винтовые клеммы



**NEW** 15.2K.8.230.0400



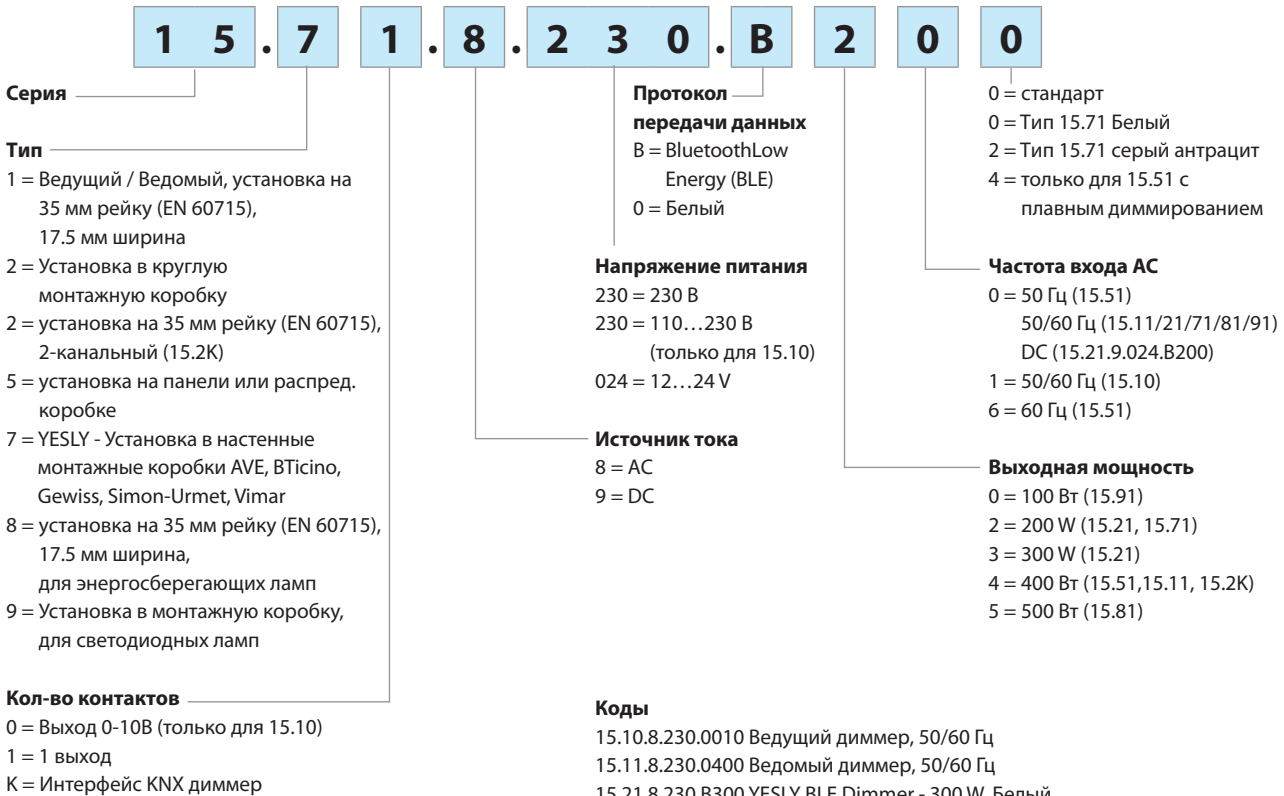
- Режимы работы диммера: по передней кромке или по задней кромке, настраивается с помощью ETS
- Для многих видов нагрузок: светодиодные лампы, галогенные, CFL, электронные и электромагнитные трансформаторы

Габаритный чертеж см. стр. 17

<b>Характеристики выхода</b>	
Номинальное напряжение	В 230
Мощность макс.	Вт 400
Мощность мин.	Вт 2
Номинальная мощность ламп:	
накаливания/ галогенные (230 В) Вт	400
низковольтные галогенные лампы с тороидальным электромагнитным трансформатором Вт	400
низковольтные галогенные лампы с электромагнитным трансформатором с Ш-образным сердечником Вт	400
низковольтные галогенные лампы с электронным трансформатором (дроссель) Вт	400
компактные люминесцентные лампы с возможностью диммирования Вт	100
светодиодные лампы 230В с возможностью диммирования Вт	100
низковольтные светодиодные лампы с возможностью диммирования с электронным трансформатором Вт	100
Метод диммирования	по переднему фронту / по заднему фронту
<b>Напряжение питания</b>	
Тип шины	KNX
Напряжение питания	В DC 30
Номинальное потребление	мА 7
<b>Технические параметры</b>	
Внешний температурный диапазон	°C -5...+45
Категория защиты	IP 20
<b>Сертификация</b> (в соответствии с типом)	<b>CE</b>

## Информация по заказам

Пример: тип 15.71, YESLY Bluetooth диммер, 230В АС.





## Технические параметры

EMC specifications											
Спецификация EMC			Ылка на стандарт	15.51/15.91	15.10/11/81	15.21.8.230.0200	15.2K				
Электростатический разряд	контактный разряд		EN 61000-4-2	4 кВ		4 кВ	4 кВ				
	воздушный разряд		EN 61000-4-2	8 кВ		8 кВ	8 кВ				
Излучаемое электромагнитное поле	(80...1000 MHz)		EN 61000-4-3	3 В/м	10 В/м	10 В/м	3 В/м				
Быстрый переходный режим (разрыв) (5-50 нс, 5 и 100 кГц)	на клеммах питания		EN 61000-4-4	4 кВ		4 кВ	4 кВ				
	при подключении кнопки		EN 61000-4-4	4 кВ		4 кВ	—				
Импульсы напряжения на клеммах питания (выброс 1.2/50 мкс)	Дифференциальный режим		EN 61000-4-5	2 кВ		2 кВ	2.5 кВ				
Напряжение общего РЧ-режима (0.15...80 MHz)	на клеммах питания		EN 61000-4-6	3 В		10 В	3 В				
	при подключении кнопки		EN 61000-4-6	3 В		10 В	—				
Падения напряжения	70% U <sub>N</sub> , 40% U <sub>N</sub>		EN 61000-4-11	10 циклов		10 циклов	10 циклов				
Кратковременные прерывания			EN 61000-4-11	10 циклов		10 циклов	10 циклов				
Радиочастотные кондуктивные излучения	0.15...30 MHz		EN 55015	класс В		класс В	класс В				
Радиационные излучения	30...1000 MHz		EN 55015	класс В		класс В	класс В				
EMC specifications YESLY				15.21.8.230.B300/15.71			15.21.9.024.B200				
Электростатический разряд	контактный разряд		EN 61000-4-2	4 кВ				4 кВ			
	воздушный разряд		EN 61000-4-2	8 кВ				8 кВ			
Излучаемое электромагнитное поле	(80...1000 MHz)		EN 61000-4-3	10 В/м				10 В/м			
Быстрый переходный режим (разрыв) (5-50 нс, 5 и 100 кГц)	на клеммах питания		EN 61000-4-4	2 кВ				2 кВ			
	при подключении кнопки		EN 61000-4-4	4 кВ				1 кВ			
Импульсы напряжения на клеммах питания (выброс 1.2/50 мкс)	Дифференциальный режим		EN 61000-4-5	2 кВ				1 кВ			
Напряжение общего РЧ-режима (0.15...80 MHz)	на клеммах питания		EN 61000-4-6	10 В				10 В			
	при подключении кнопки		EN 61000-4-6	10 В				10 В			
Падения напряжения	70% U <sub>N</sub> , 40% U <sub>N</sub>		EN 61000-4-11	10 циклов				10 циклов			
Кратковременные прерывания			EN 61000-4-11	10 циклов				10 циклов			
Радиочастотные кондуктивные излучения	0.15...30 MHz		EN 55015 / ETSI EN 301489-1 / ETSI EN 301489-17	класс В				класс В			
Радиационные излучения	30...6000 MHz		EN 55015 / ETSI EN 301489-1 / ETSI EN 301489-17	класс В				класс В			
Прочее			15.10/15.11/15.51/15.71 / 15.81/15.91			15.21		15.2K			
Макс. размер провода		мм <sup>2</sup>	одножильный кабель	многожильный кабель	одножильный кабель	многожильный кабель	одножильный кабель	многожильный кабель			
			1 x 6 / 2 x 4	1 x 4 / 2 x 2.5	1 x 2.5 / 2 x 1.5	1 x 2.5 / 2 x 1	1 x 6 / 2 x 2.5	1 x 4 / 2 x 1.5			
		AWG	1 x 10 / 2 x 12	1 x 12 / 2 x 14	1 x 14 / 2 x 16	1 x 14 / 2 x 16	1 x 10 / 2 x 14	1 x 12 / 2 x 16			
Момент завинчивания		Нм	0.8			0.5		0.5			
Длина зачистки провода		мм	9					7			
Прочее			15.10	15.11	15.21	15.51	15.71	15.81	15.91	15.2K	
Потери мощности	без нагрузки	Вт	0.5	0.5	0.4	0.7	0.4	0.5	0.4	—	
	при нормальном токе	Вт	1.7	2.5	2.5	2.2	2	2.6	1.2	—	
Максимальная длина кабеля для соединения с кнопкой		м	100	100	100	100	100	100	100	—	
Макс. длина кабеля для подключения диммеров Ведущий-Ведомый		м	100 (прокладывать отдельно от силовых кабелей)								

## Типы 15.10 и 15.11

### Индикация

Светодиод (только тип 15.10)	Состояние
	Ожидание, напряжение выхода < 1 В
	Активный, напряжение выхода ≥ 1 В
	Отсчет времени, функция лестничного таймера

Светодиод (только тип 15.11)	Состояние
	Ожидание, напряжение входа < 1 В
	Активный, напряжение входа ≥ 1 В
	Короткое замыкание в цепи нагрузки, выход отключен
	Перегрев, выход отключен

## Режимы работы - Типы 15.10 и 15.11

### Тип Плавное диммирование

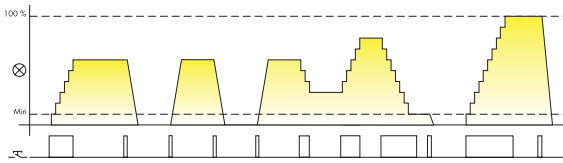
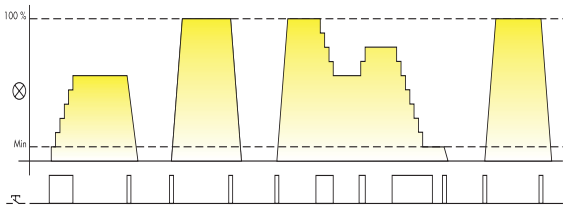
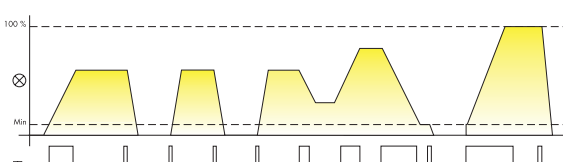
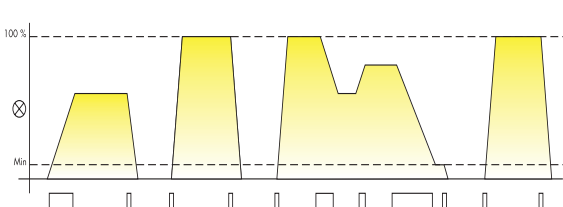
15.10		<p><b>Режим управление без учета предыдущего уровня освещения:</b> при выключении уровень освещения не сохраняется.</p> <p><b>Длительный управляющий импульс:</b> Уровень освещения линейно увеличивается или уменьшается. Нижний уровень зависит от заданного «минимального уровня диммирования» (для 15.11).</p> <p><b>Короткий управляющий импульс:</b> Поочередное Включение и Выключение (максимальный уровень освещения и Выкл.).</p>
		<p><b>Режим управление с учетом предыдущего уровня освещения:</b> уровень освещения запоминается.</p> <p><b>Длительный управляющий импульс:</b> Уровень освещения линейно увеличивается или уменьшается. Нижний уровень зависит от заданного «минимального уровня диммирования» (для 15.11).</p> <p><b>Короткий управляющий импульс:</b> Поочередное Включение и Выключение. При включении устанавливается уровень освещения, заданный при предыдущем включении.</p>
		<p><b>Режим управление без учета предыдущего уровня освещения:</b> уровень освещения запоминается (с учетом ограничения для ламп CFL).</p> <p><b>Длительный управляющий импульс:</b> Уровень освещения линейно увеличивается или уменьшается. Нижний уровень зависит от заданного «минимального уровня диммирования» (для 15.11).</p> <p><b>Короткий управляющий импульс:</b> Поочередное Включение и Выключение. При включении уровень освещения устанавливается на максимальное значение на короткое время (для гарантированного включения ламп), затем уровень освещения переводится на значение, заданное при предыдущем включении.</p>
		<p><b>Функция лестничного таймера с ранним предупреждением</b> При первом замыкании управляющей цепи, выход замыкается и начинается отсчет времени. После завершения отсчета времени (Т), выходной сигнал на 10 секунд понижается до уровня 50%; затем в течение следующих 30 секунд плавно снижается до полного выключения. В течение заданной задержки времени, а также в течение 40 секунд в режиме предупреждения, можно повторно включить освещение (повторяется программа отсчета заданной задержки и времени предупреждения), замкнув управляющую цепь.</p>

## Типы нагрузки - Типы 15.11

Тип нагрузки	Установки переключателя	Установки регулятора
<ul style="list-style-type: none"> <li>Лампы накаливания</li> <li>Галогеновые лампы 230 В</li> <li>Галогеновые лампы 12/24 В с электронным трансформатором / дросселем</li> </ul>	<p>(Диммирование по заднему фронту)</p>	<p>Рекомендуется устанавливать «минимальный уровень диммирования» на ниже значение уровня диммирования, в случае невозможности (например, во избежание слишком малого уровня освещенности) возможно, установить более высокое значение</p>
<ul style="list-style-type: none"> <li>Компактные люминесцентные лампы (CFL) с диммированием</li> <li>Светодиодные лампы с диммированием</li> </ul>	<p>(Диммирование по переднему фронту)</p>	<p>Рекомендуется устанавливать изначально «минимальный уровень диммирования» в промежуточное значение, а затем настроить оптимальное для этого типа ламп значение</p>
<ul style="list-style-type: none"> <li>Галогеновые лампы 12/24 В с трансформаторами тороидальными или электромагнитными с Ш-образным сердечником</li> </ul>	<p>(Диммирование по переднему фронту)</p>	<p>Рекомендуется устанавливать «минимальный уровень диммирования» на ниже значение уровня диммирования, в случае невозможности (например, во избежание слишком малого уровня освещенности) возможно, установить более высокое значение</p>

## Типы 15.51 и 15.91

### Режимы работы

Тип	Ступенчатое диммирование
15.51...0400	<p><b>Режим работы 1 (с запоминанием):</b> запоминается предыдущий уровень освещенности (режим по умолчанию).</p>  <p><b>Продолжительный управляющий импульс:</b> Уровень освещенности постепенно поднимается или уменьшается (пошагово, до 10 шагов).</p> <p><b>Короткий управляющий импульс:</b> переключение между положениями ВКЛ и ВЫКЛ. При включении уровень освещенности устанавливается таким же, каким был при последнем включении.</p>
	<p><b>Режим работы 2 (без запоминания):</b> при выключении уровень освещенности не запоминается..</p>  <p><b>Продолжительный управляющий импульс:</b> Уровень освещенности постепенно поднимается или уменьшается (пошагово, до 10 шагов).</p> <p><b>Короткий управляющий импульс:</b> переключение между состоянием максимальной освещенности и ВЫКЛ.</p>
Тип	Плавное диммирование
15.51...0404 15.91...0000	<p><b>Режим работы 3 (с запоминанием):</b> запоминается предыдущий уровень освещенности.</p>  <p><b>Продолжительный управляющий импульс:</b> Уровень освещенности постепенно поднимается или уменьшается</p> <p><b>Короткий управляющий импульс:</b> переключение между положениями ВКЛ и ВЫКЛ. При включении уровень освещенности устанавливается таким же, каким был при последнем включении.</p>
	<p><b>Режим работы 4 (без запоминания):</b> при выключении уровень освещенности не запоминается.</p>  <p><b>Продолжительный управляющий импульс:</b> Уровень освещенности постепенно поднимается или уменьшается</p> <p><b>Короткий управляющий импульс:</b> переключение между положениями ВКЛ и ВЫКЛ для максимального уровня освещенности и режима Выкл., соответственно</p>

### Выбор режима работы

#### Тип 15.51

На приборе 15.51 предустановлен режим работы 1 или 3 (с запоминанием), но его можно изменить, применив следующую последовательность операций:

- отключите питание;
- нажмите кнопку управления;
- включите питание реле, удерживая кнопку нажатой в течение 3 секунд;
- после отпускания кнопки, светодиод мигнет 2 раза в случае установки режимов работы 2 или 4, или мигнет 1 раз в случае установки режимов работы 1 или 3. Повторение вышеперечисленных операций приведет к смене режимов работы.

#### Тип 15.91

Для диммера 15.91 режим работы 4 (без запоминания) установлен по умолчанию, но его можно изменить, применив следующую последовательность операций:

- отключите питание;
- нажмите кнопку управления;
- включите питание реле, удерживая кнопку нажатой в течение 3 секунд;
- после отпускания кнопки, светодиод мигнет 2 раза в случае установки режима работы 3, или мигнет 1 раз в случае установки режима работы 4. Повторение вышеперечисленных операций приведет к смене режимов работы.

#### Тип 15.21.8.230.0200

Прибор предварительно настроен на диммирование по заднему фронту, но можно установить диммирование по переднему фронту, используя следующую последовательность действий:

- отключите источник питания;
- нажмите и удерживайте нажатой кнопку;
- восстановите питание, удерживая нажатой кнопку до тех пор, пока лампа не сделает одну или две вспышки и в этот момент отпустите кнопку. Если будет 2 вспышки лампы, выбран метод диммирования по переднему фронту, если только одна вспышка, тогда диммирование по заднему фронту.

## Типы 15.81

### Термо-защита и сигнализация

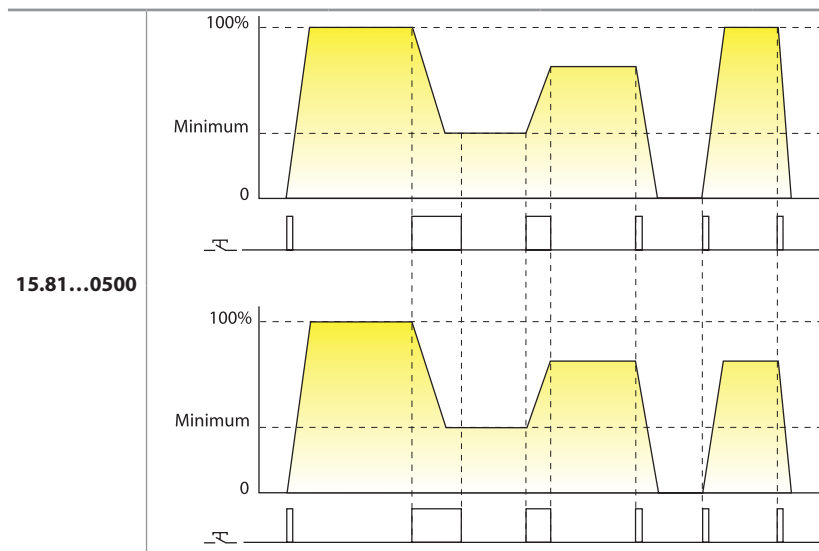
Светодиод (только тип 15.81)	Напряжение питания	Термозащита
	Выкл	—
	Вкл	—
	Вкл	Сигнал неиспр.

#### Сигнал неисправности

При обнаружении недопустимого нагрева диммера из-за неправильной установки или перегрузки, встроенная система термозащиты выключит диммер автоматически. Диммер возможно включить обратно нажатием кнопки его включения, но только в том случае, если температура снизится до допустимого предела (от 1 до 10 минут в зависимости от условий установки) и после удаления причины перегрузки.

### Режимы работы

#### Тип Плавное диммирование



**Режим работы без запоминания:** при выключении уровень освещенности не запоминается.

**Продолжительный управляющий импульс:** Уровень освещенности постепенно поднимается или уменьшается. Нижнее значение зависит от установки регулятора «минимальный уровень диммирования».

**Короткий управляющий импульс:** переключение между ВКЛ и ВЫКЛ, между состоянием максимальной освещенности и ВЫКЛ.

**Режим работы с запоминанием:** запоминается предыдущий уровень освещенности.

**Продолжительный управляющий импульс:** Уровень освещенности постепенно поднимается или уменьшается. Нижнее значение зависит от установки регулятора «минимальный уровень диммирования».

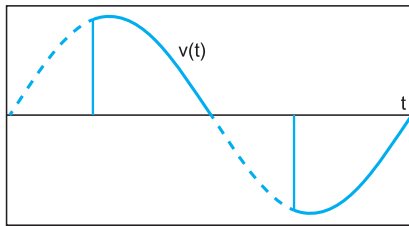
**Короткий управляющий импульс:** переключение между положениями ВКЛ и ВЫКЛ. При включении уровень освещенности устанавливается таким же, каким был при последнем включении.

Тип нагрузки	Установки переключателя		Установки регулятора
	С запоминанием (M)	Без запоминания (M)	
<ul style="list-style-type: none"> <li>Лампы накаливания</li> <li>2 Галогеновые лампы 230 В</li> <li>Галогеновые лампы 12/24 В с электронным трансформатором /дресселем</li> </ul>			Рекомендуется устанавливать «минимальный уровень диммирования» на нижнее значение уровня диммирования, в случае невозможности (например, во избежание слишком малого уровня освещенности) возможно, установить более высокое значение
<ul style="list-style-type: none"> <li>Компактные люминесцентные лампы (CFL) с диммированием</li> <li>Светодиодные лампы с диммированием</li> </ul>			Рекомендуется устанавливать изначально «минимальный уровень диммирования» в промежуточное значение, а затем настроить оптимальное для этого типа ламп значение
<ul style="list-style-type: none"> <li>Галогеновые лампы 12/24 В с тороидальным электромагнитным трансформатором</li> <li>Галогеновые лампы 12/24 В с электромагнитным трансформатором с сердечником</li> </ul>			Рекомендуется устанавливать «минимальный уровень диммирования» на нижнее значение уровня диммирования, в случае невозможности (например, во избежание слишком малого уровня освещенности) возможно, установить более высокое значение

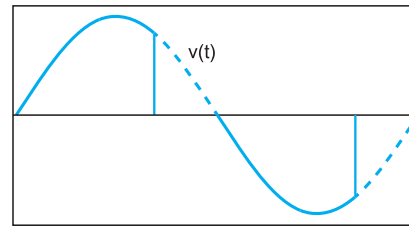
## Методы диммирования

### Фазовая отсечка:

Диммирование по переднему фронту



Диммирование по заднему фронту

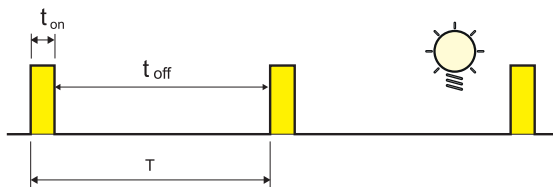


Диммирование света осуществляется с помощью технологии фазовой отсечки, с помощью которой отсекается часть синусоиды сетевого напряжения с целью снижения среднеквадратичного напряжения, подаваемого на лампу. Если такая отсечка применяется к началу синусоиды, метод диммирования называется "диммирование по переднему фронту", если отсечка применяется к концу синусоиды, метод диммирования называется "диммирование по заднему фронту". Эти два метода применяются для диммирования ламп различных типов: Диммирование по заднему фронту больше подходит для низковольтных ламп (светодиодных или галогенных) с электронными трансформаторами. Диммирование по переднему фронту больше подходит для низковольтных ламп с электромагнитными трансформаторами, а также для компактных люминесцентных ламп 230В и светодиодных ламп 230В. Оба метода подходят для галогенных и ламп накаливания 230В. Для применения с разными типами ламп, рекомендуется руководствоваться технической спецификацией на стр. 3 данного документа, а также следовать рекомендациям производителей ламп.

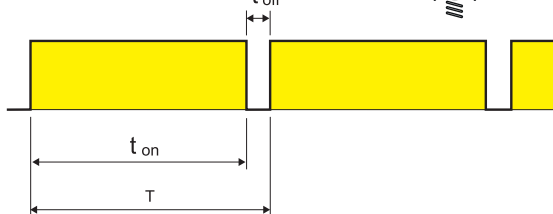
### ШИМ:

"Широтно-импульсная модуляция" регулирует электрическую мощность, модулируя продолжительность времени ВКЛЮЧЕНИЯ относительно времени ВЫКЛЮЧЕНИЯ. Чем больше рабочий цикл, тем больше мощность, приложенная к нагрузке. ШИМ предназначен исключительно для диммирования светодиодных лент постоянного тока. В этом случае диммер располагается между источником питания и нагрузкой.

Duty Cycle 10 %



Duty Cycle 90 %



## Типы 15.21 и 15.71 (Только BLE)

### Настройка диммера

Функции диммера можно настроить через приложение Finder TOOLBOX, доступное для систем iOS и Android.

Этот диммер готов к использованию с заводской настройкой: 1 – LEDRC1; график линейного управления по задней кромке.

### Функции

Настраиваются через приложение.

Тип нагрузки	Функции	Метод диммирования	График управления
Светодиодные, галогеновые лампы, электронные источники питания <b>LED</b>	1	TE - по задней кромке	линейный 
	2	LE - по передней кромке	
LED <b>LED</b>	3	TE - по задней кромке	экспоненциальный 
	4	LE - по передней кромке	
Лампы CFL 	5	TE - по задней кромке	экспоненциальный 
	6	LE - по передней кромке	
Электромеханические трансформаторы 	7	LE - по передней кромке	линейный 
<b>AUTO</b>	<b>АВТОМАТИЧЕСКИЙ</b>		

**AUTO:** автоматическая функция контролирует с помощью специального алгоритма метод диммирования (по задней кромке или по передней кромке), наиболее подходящий для применяемой нагрузки. Если выбрана автоматическая функция, диммер выполняет контрольное включение нагрузки с двумя рабочими циклами каждый раз, когда диммер питается от L - N (даже после отключения). Эти циклы позволяют диммеру установить правый режим работы.

**График управления:** график линейного или экспоненциального управления полезен для достижения наиболее визуально привлекательного изменения интенсивности света - в зависимости от типа используемой нагрузки.

### Параметры

Настраивается с помощью приложения Finder TOOLBOX.

**Минимальное значение освещенности:** минимальное значение интенсивности нагрузки.

**Время переключения:** время включения/выключения.

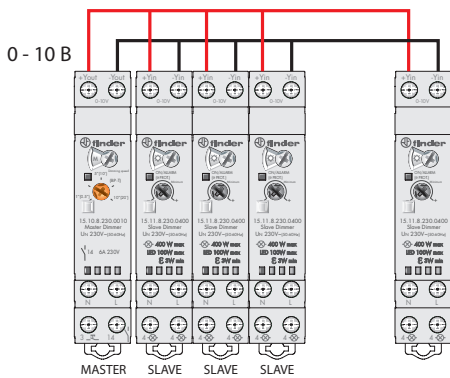
**Время диммирования:** время достижения самого высокого или низкого уровня освещенности.

**Время сценария:** достижение значения, заданного в сценарии.

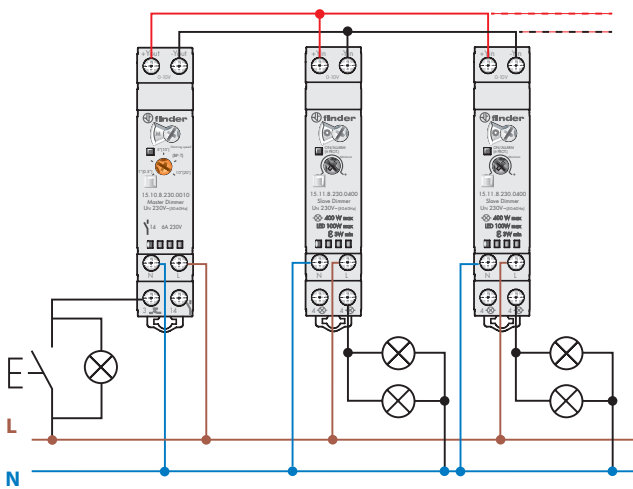
**Память:** запоминает значение яркости перед выключением.

**Восстановление после отключения:** восстановление интенсивности света до значения в момент отключения.

## Схемы электрических соединений - Типы 15.10 и 15.11

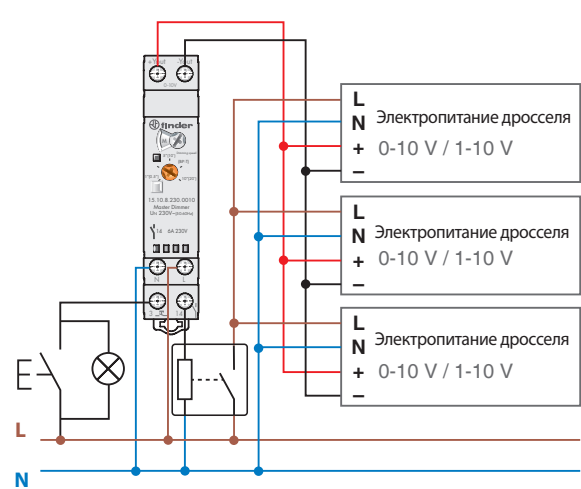


Новая модульная система подходит для множества приложений и обеспечивает подключение и управление освещением по команде от устройства Ведущий диммер, тип 15.10.8.230.0010. Ведущий диммер генерирует выходной сигнал 0-10В в зависимости от заданного уровня: 0В соответствует 0% (освещение выключено); 5В соответствует 50%; 10В соответствует максимальной освещенности (100%). Выходной сигнал 0-10В с Ведущего диммера (клеммы Yout + / Yout-) поступает на один или более Ведомый диммер 15.11.8.230.0400 (клеммы + Yin / Yin-), к которым подключены лампы, для которых требуется изменение освещения. Таким образом мы имеем гибкую систему, от минимальной конфигурации с одним ведущим и одним ведомым диммером, до максимальной конфигурации с ведущим и 32 ведомыми диммерами. К каждому ведомому диммеру может быть подключена нагрузка разного типа, в зависимости от типа диммирования (по заднему фронту или по переднему фронту). Можно регулировать уровень освещенности для галогенных ламп, светодиодных и компактных люминесцентных ламп с возможностью диммирования, электронных и электромагнитных трансформаторов. Например, один Ведущий диммер может управлять Ведомый диммером с подключенными светодиодными лампами, вторым Ведомый диммером с галогенными лампами, и третьим Ведомый диммером с электронными трансформаторами.



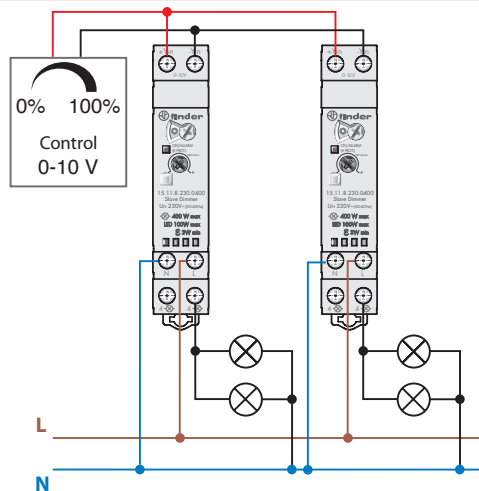
### ВЕДУЩИЙ ДИММЕР ТИП 15.10 И ВЕДОМЫЙ ДИММЕР ТИП 15.11

К одному Ведущему диммеру можно подключать от 1 до 32 Введомых диммеров. Управление осуществляется при помощи кнопок (допускается подключение до 15 кнопок с подсветкой) в импульсном режиме (ВКЛ/ВЫКЛ) или в режиме удержания (происходит регулировка уровня освещенности). Каждый Введомый диммер может управлять нагрузкой одного типа.



### ВЕДУЩИЙ ДИММЕР + 0 - 10 В ДЛЯ УПРАВЛЕНИЯ ЭЛЕКТРОННЫМИ ТРАНСФОРМАТОРАМИ ИЛИ ДРОССЕЛЯМИ

При помощи одного Ведущего диммера можно управлять электронными трансформаторами или дросселями с входным сигналом 0 - 10 В / 1 - 10 В (при соблюдении полярности). Для устройств с сигналом 1 - 10 В рекомендуется подключение питания нагрузки к клемме 14. Такое подключение гарантирует отключение нагрузки при уровне сигнала < 1 В. Примечание: Убедитесь, что номинальные ток нагрузки не превышает допустимого для клеммы 14 значения 630 А 230 В АС. Для коммутации нагрузок, превышающих это значение, использовать контактор или силовое реле.



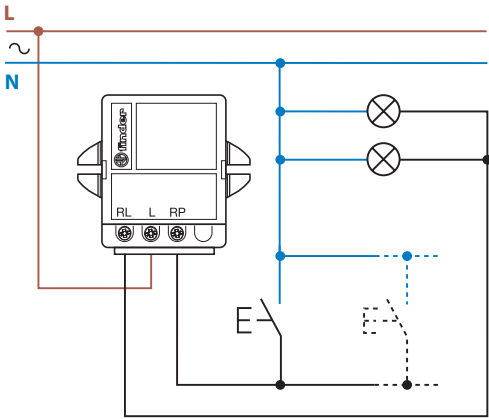
### ВЫХОДЫ BMS 0-10 В + ВЕДОМЫЕ ДИММЕРЫ

В случае использования с Системой Автоматизации Зданий (BMS), возможно применения одних Введомых диммеров 15.11, с прямым управлением сигналом от выходов BMS или от ручных задатчиков сигнала 0-10В.

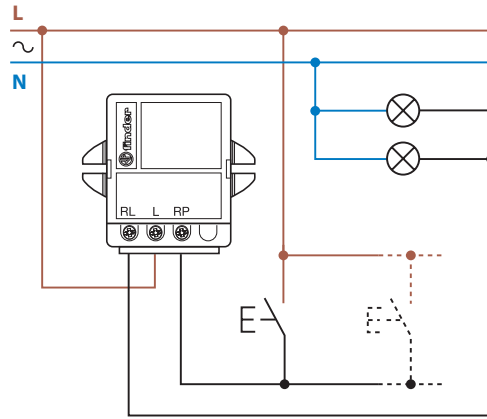
**Схемы электрических соединений - Типы 15.21, 15.51, 15.71, 15.81 и 15.91**

**Примечание:** Следует позаботиться о хорошем заземлении для ламп 1 класса.

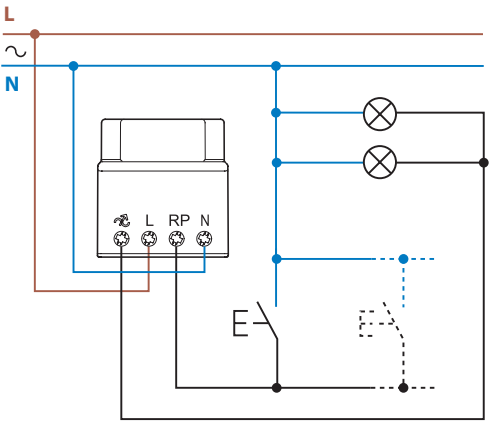
**Тип 15.51** - 3-проводное соединение



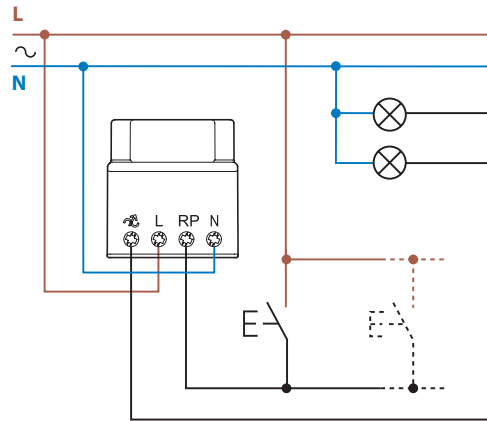
**Тип 15.51** - 4-проводное соединение



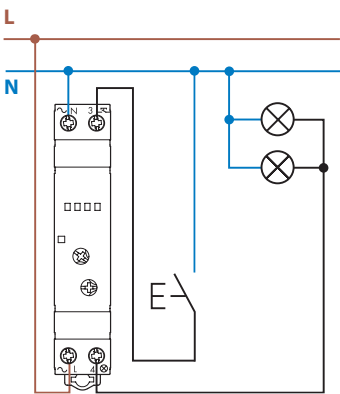
**Тип 15.91** - 3-проводное соединение



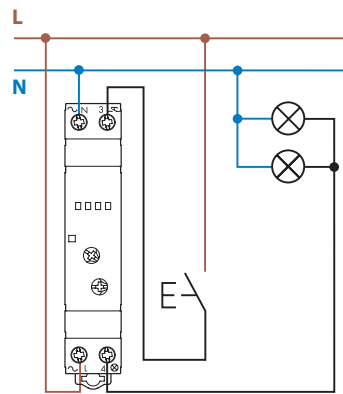
**Тип 15.91** - 4-проводное соединение



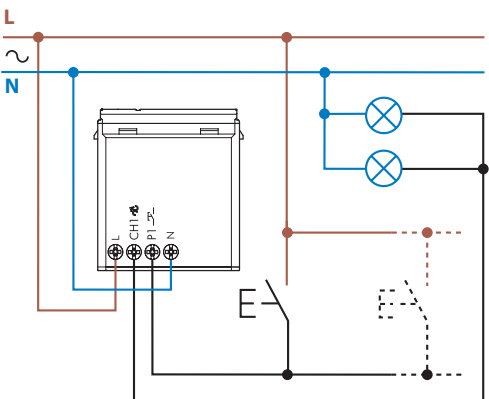
**Тип 15.81** - 3-проводное соединение



**Тип 15.81** - 4-проводное соединение



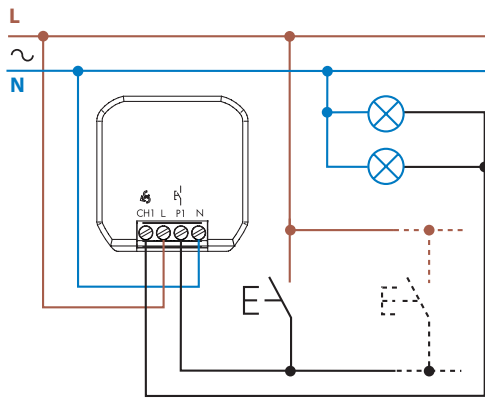
**Тип 15.71** - 4-проводное соединение



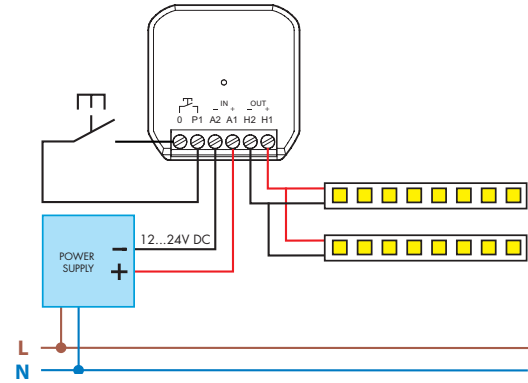


### Схемы электрических соединений - Тип 15.21

Тип 15.21.8.230.xxxx - 4-проводное соединение

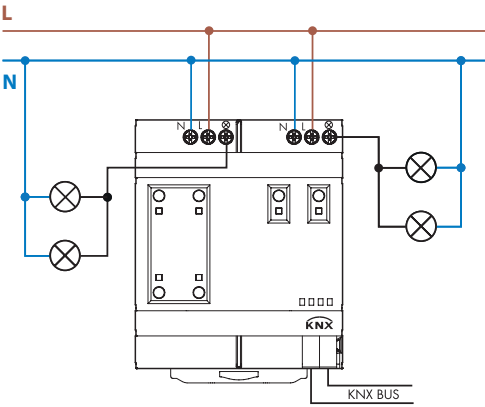


Тип 15.21.9.024.B200



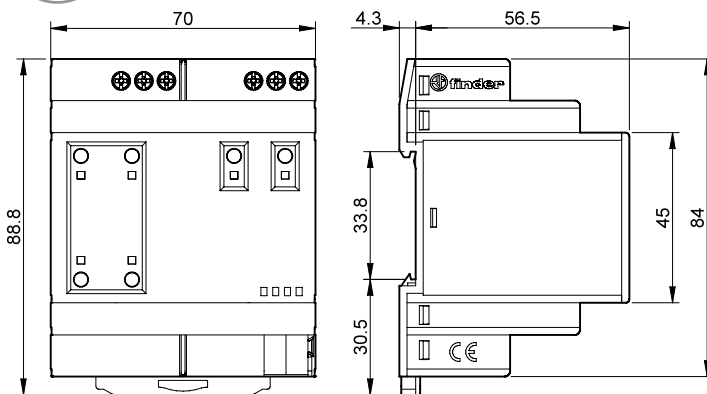
### Схемы электрических соединений - Тип 15.2K

Тип 15.2K



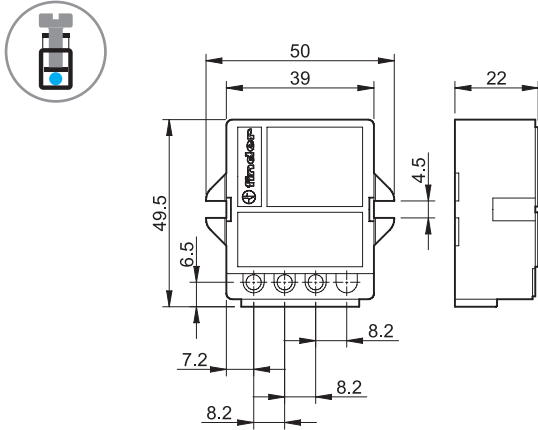
### Габаритный чертеж

Тип 15.2K  
 Винтовые клеммы



**Габаритные чертежи**

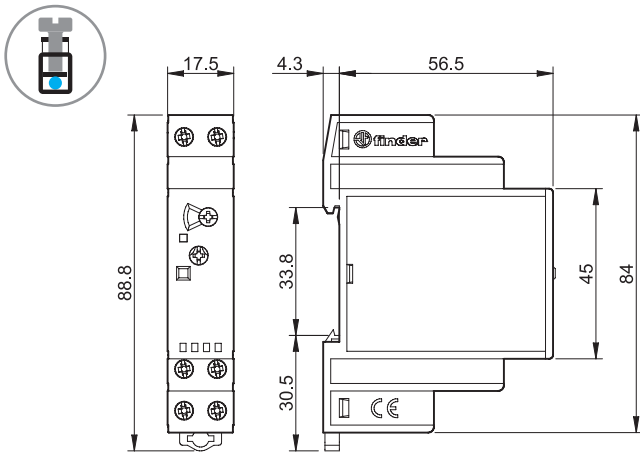
Тип 15.51  
Винтовой клеммы



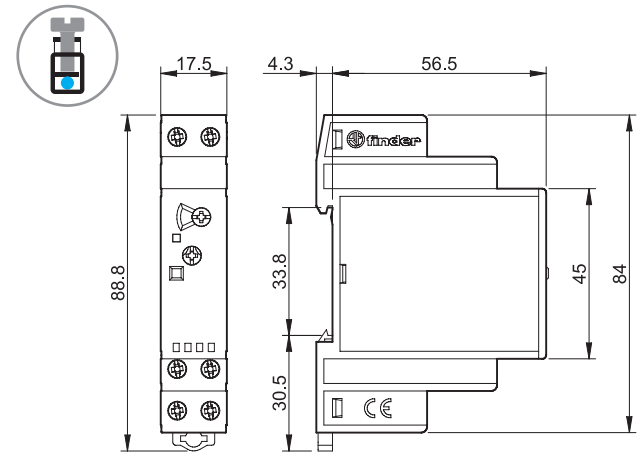
Тип 15.91  
Винтовой клеммы



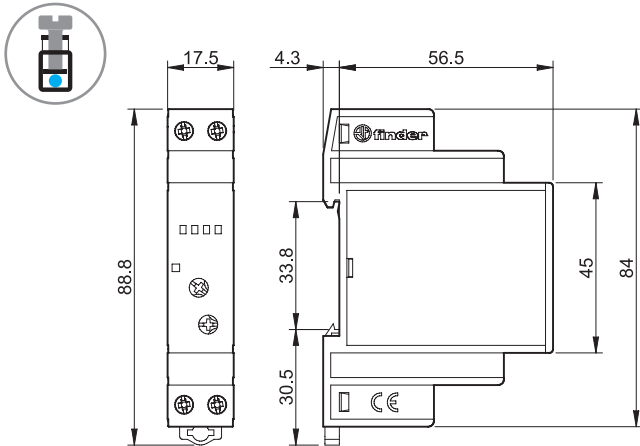
Тип 15.10  
Винтовой клеммы



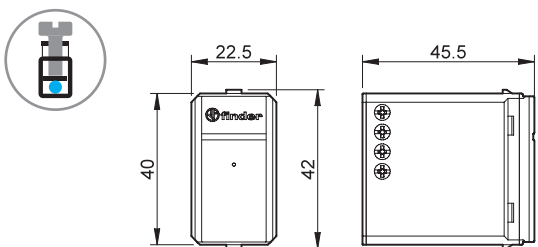
Тип 15.11  
Винтовой клеммы



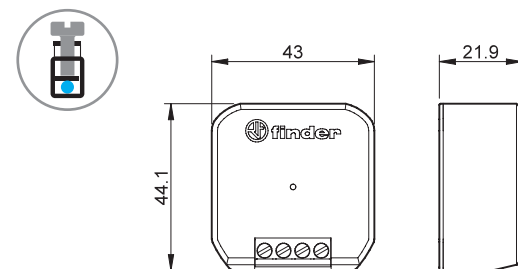
Тип 15.81  
Винтовой клеммы



Тип 15.71 - YESLY  
Винтовые клеммы



Тип 15.21  
Винтовые клеммы



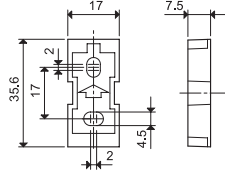
## Аксессуары



020.01

**Адаптер для монтажа на панель** для типа 15.10, 15.11 и 15.81, пластик, ширина 17.5 мм

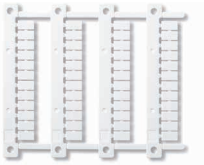
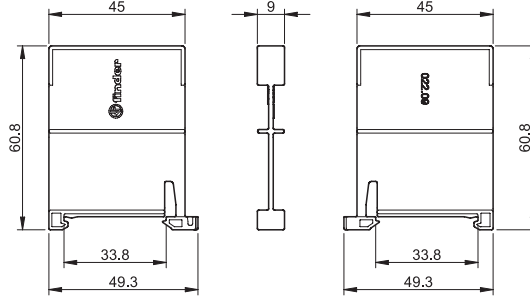
020.01



022.09

**Разделитель для щитового монтажа**, пластик, ширина 9 мм для типа 15.10, 15.11 и 15.81

022.09



060.48

**Блок маркировок** для типа 15.10, 15.11 и 15.81, пластик, 48 знаков, 6x12 мм

060.48



022.18



**8-ти полюсный шинный соединитель** для типа 15.10 и 15.11, ширина 17.5 мм

022.18 (синий)

Номинальные значения

10 A - 250 В

