

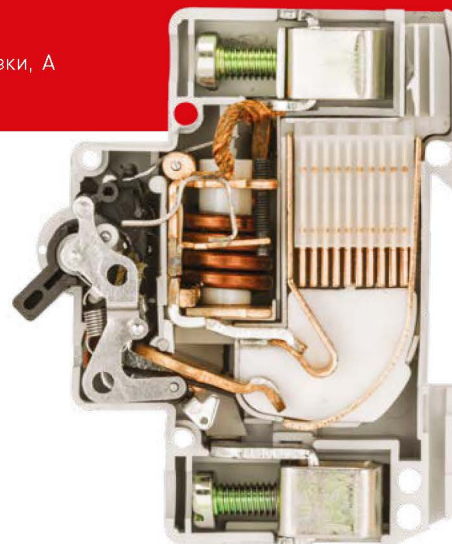
Выключатели автоматические ВА 47-125 EKF PROxima

ОПИСАНИЕ

ВА 47-125 X X X EKF PROxima



- выключатель автоматический
- обозначение серии
- количество полюсов
- номинальный ток нагрузки, А
- тип характеристики



Автоматические выключатели ВА 47-125 EKF PROxima благодаря высокой предельной коммутационной способности 15 кА могут использоваться вместо силовых автоматических выключателей. Выключатели имеют ширину корпуса 1,5 модуля (27 мм), производятся с номинальными токами до 125 А в одно-, двух-, трех- и четырехполюсном исполнении.

Для надежного гашения дуги используется двойной разрыв контактов и две дугогасительные камеры. Оптимальная токопроводимость обеспечивается серебросодержащей контактной группой. Возможна коммутация алюминиевым и медным проводом.

ГОСТ Р 50345-2010
(МЭК 60898-1:2003)



Времятоковая характеристика срабатывания – диапазон срабатывания электромагнитной защиты.

C – выключатель сработает между 5- и 10-кратными значениями номинального тока. Рекомендуется к установке в сетях со смешанной нагрузкой, предполагающей умеренные пусковые токи (гражданское строительство, офисные помещения).

D – выключатель сработает между 10- и 14-кратными значениями номинального тока. Обычно применяется для подключения электродвигателей, имеющих большие пусковые токи.



Предельная коммутационная способность (ПКС) – это максимально возможный ток короткого замыкания, при возникновении которого автоматический выключатель сможет отключить защищаемую им цепь и остаться при этом работоспособным.



Класс токоограничения – расцепление происходит за 1/3 полупериода (2,5–6 мс).



Номинальный ток – базовое значение тока, в сравнении с которым происходят защитные действия автоматического выключателя по превышению тока нагрузки.

ПРИМЕНЕНИЕ Автоматические выключатели ВА 47-125 EKF PROxima применяются в административных, промышленных и жилых сооружениях:

- проведение тока в нормальном режиме;
- оперативное управление участками электрических цепей;
- защита от токов перегрузки и короткого замыкания;
- в качестве основного элемента системы конечного распределения.

ПРЕИМУЩЕСТВА


Рабочая зона закрыта диэлектриком



Двойной разрыв контактов



Клеммы с насечками для надежного соединения с проводниками



Индикаторное окно состояния контактов



Две дугогасительные камеры для надежного гашения дуги



Удобство демонтажа за счет скоса под отвертку

АССОРТИМЕНТ

Изображение	Наименование	Ном. ток, А	Мощность рассеивания, Вт	Масса нетто, кг	Артикул	
					тип С*	тип D*
	BA 47-125, 1P 80A_* EKF PROxima	80,0	10,7	0,25	mcb47125-1-80C	mcb47125-1-80D
	BA 47-125, 1P 100A_* EKF PROxima	100,0	13,7		mcb47125-1-100C	mcb47125-1-100D
	BA 47-125, 1P 125A_* EKF PROxima	125,0	17,7		mcb47125-1-125C	mcb47125-1-125D
	BA 47-125, 2P 80A_* EKF PROxima	80,0	21,5	0,50	mcb47125-2-80C	mcb47125-2-80D
	BA 47-125, 2P 100A_* EKF PROxima	100,0	27,5		mcb47125-2-100C	mcb47125-2-100D
	BA 47-125, 2P 125A_* EKF PROxima	125,0	35,4		mcb47125-2-125C	mcb47125-2-125D
	BA 47-125, 3P 80A_* EKF PROxima	80,0	32,1	0,75	mcb47125-3-80C	mcb47125-3-80D
	BA 47-125, 3P 100A_* EKF PROxima	100,0	41,1		mcb47125-3-100C	mcb47125-3-100D
	BA 47-125, 3P 125A_* EKF PROxima	125,0	53,1		mcb47125-3-125C	mcb47125-3-125D
	BA 47-125, 4P 80A_* EKF PROxima	80,0	43,7	1,00	mcb47125-4-80C	mcb47125-4-80D
	BA 47-125, 4P 100A_* EKF PROxima	100,0	55,2		mcb47125-4-100C	mcb47125-4-100D
	BA 47-125, 4P 125A_* EKF PROxima	125,0	70,8		mcb47125-4-125C	mcb47125-4-125D

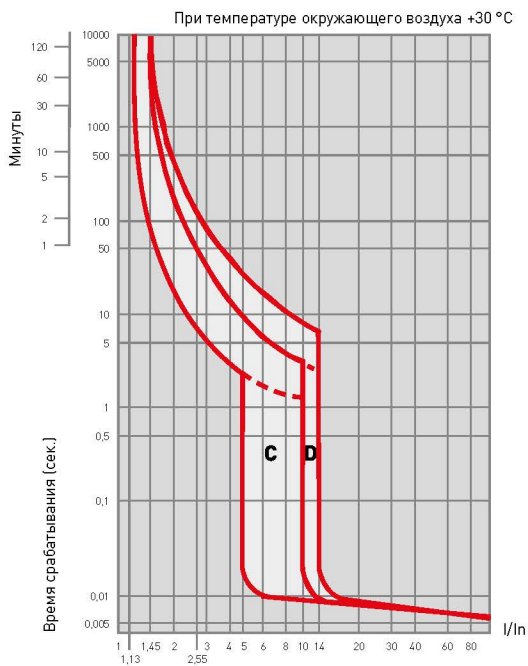
ТЕХНИЧЕСКИЕ ХАРАКТЕРИСТИКИ

Параметры	Значения
Предельная коммутационная способность, кА	15
Коммутационная износостойкость, кол-во циклов	4000
Механическая износостойкость, кол-во циклов	8000
Сечение подключаемого провода, мм ²	до 50
Момент затяжки, Н·м	2,5
Номинальное фазное напряжение частотой 50 Гц, В	230
Номинальное линейное напряжение частотой 50 Гц, В	400
Степень защиты	IP20
Степень защиты аппарата в модульном шкафу	IP40
Время срабатывания при коротком замыкании, сек., не более	0,01
Климатическое исполнение	УХЛ4
Категория применения	A
Масса нетто одного полюса, кг	0,25

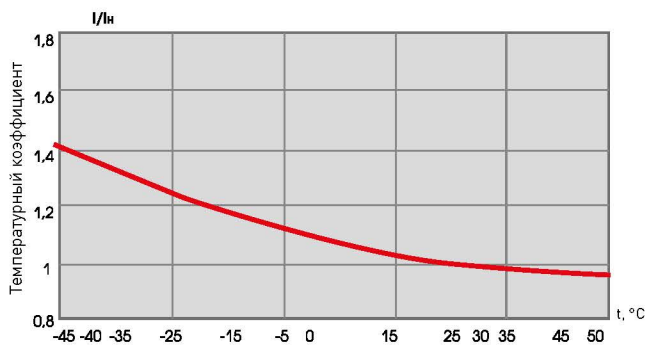
Токовые характеристики отключения

Характеристики срабатывания выключателей ВА 47-125 EKF PROxima:

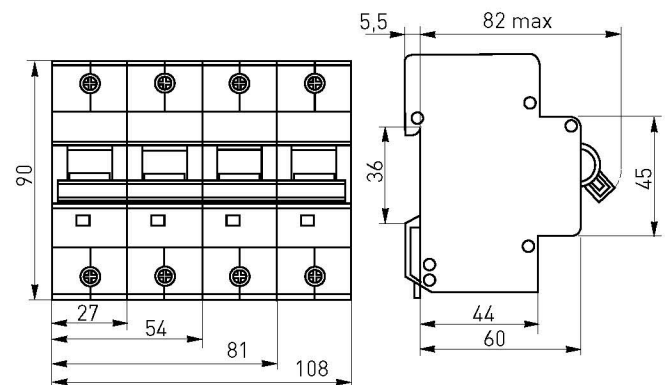
- C** – срабатывание электромагнитной защиты между 5- и 10-кратными значениями номинального тока.
- D** – срабатывание электромагнитной защиты между 10- и 14-кратными значениями номинального тока.



Температурный коэффициент



Габаритные и установочные размеры



Типовые схемы подключения

Количество полюсов			
1P	2P	3P	4P

Особенности эксплуатации и монтажа

Проводник			Шина соединительная
жесткий	гибкий	с наконечником	

Возможна коммутация алюминиевым и медным проводом.

Типовая комплектация

- Выключатель автоматический ВА 47-125 EKF PROxima.
- Паспорт.