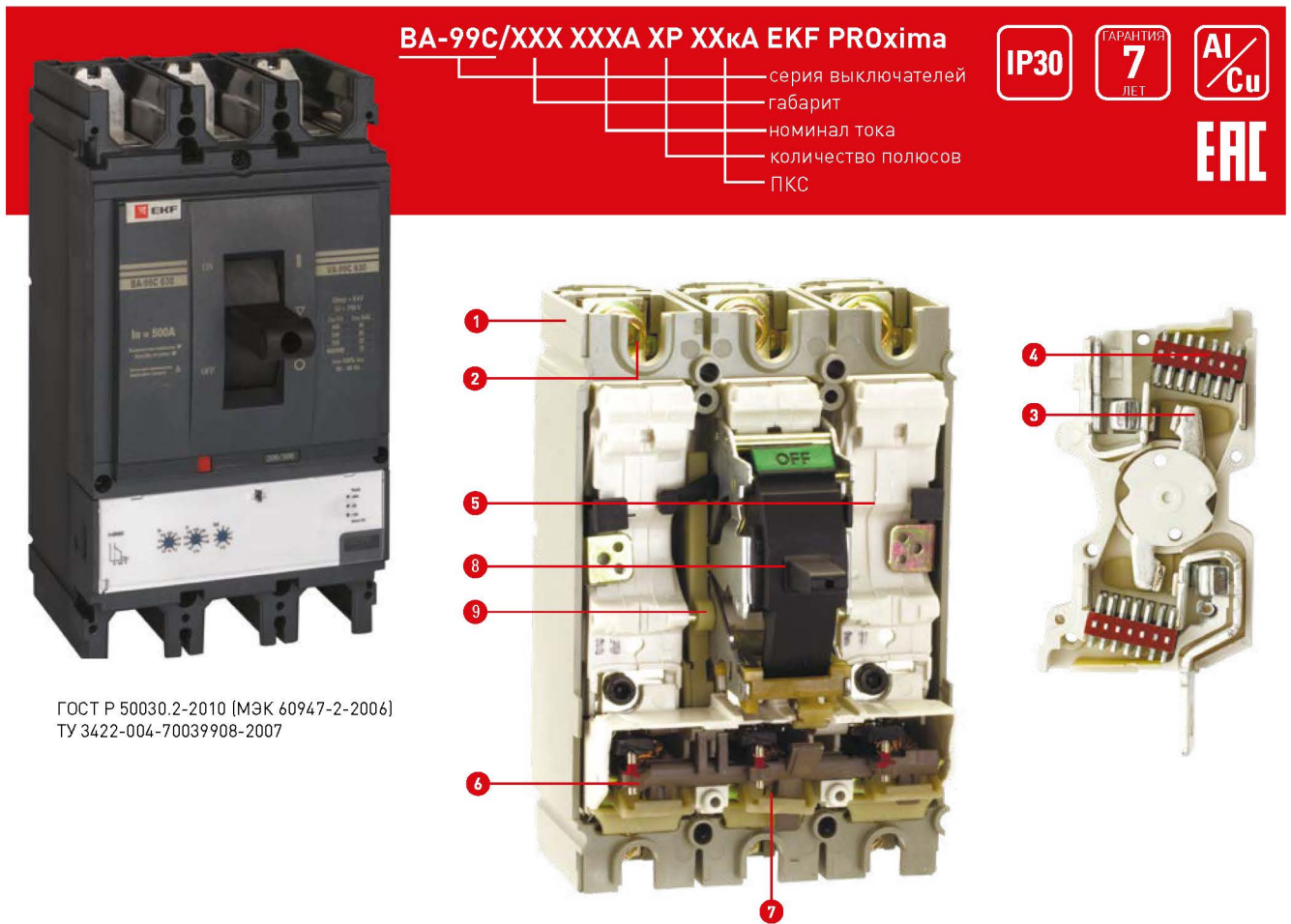


Выключатели автоматические серии BA-99C EKF PROxima

ОПИСАНИЕ



Выключатель BA-99C PROxima выполнен в виде моноблока и состоит из основания и крышки с фальшпанелью, в которой имеется окно для рукоятки управления и толкатель кнопки «ТЕСТ» – для проверки механизма отключения выключателя.

Описание

Основание (1) выполнено из термостойкой пластмассы, не поддерживающей горение и являющейся несущей конструкцией для присоединительных зажимов (2). Блок ротоактивных контактов (3) с двумя дугогасительными камерами (4) представляет собой жесткую сборку в отдельном корпусе (5). Механизм управления (6), блок защиты от сверхтоков и перегрузки (расцепителя) (7). Крышка закрывает все подвижные элементы механизма управления и внутренние токоведущие части.

Полный ассортимент дополнительных устройств см. со стр. 189.

ВНИМАНИЕ! Рычаг выключателя имеет три положения: «ВКЛ.», «ОТКЛ.» и «СРАБАТЫВАНИЕ». Для включения после срабатывания необходимо перевести рычаг из промежуточного положения в положение «ОТКЛ.», а затем – «ВКЛ.».

Механизм управления выключателя построен на принципе переламывающегося рычага и снабжен мощной возвратной пружиной. При взведении рукоятки механизма управления (8) приводится в движение изолирующая рейка (9), на которой закреплены подвижные силовые контакты.

Подвижные контакты поворачиваются в направляющих, обеспечивая необходимые провалы для увеличения и выравнивания давления на подвижные контакты.

Действие возвратной пружины блокируется элементами переламывающегося рычага, находящимися в этот момент на одной прямой линии, опирающимися одним коленом на выступ поворотного элемента «Сброс» и механизм управления.

Подключение проводов или шин со стороны источника питания производят на верхние зажимы выключателей с помощью болтов или зажимов, входящих в комплект поставки. Провода или шины к потребителю подключают на нижние зажимы.

ПРИМЕНЕНИЕ

В качестве вводных автоматических выключателей в электроцитах для обеспечения объектов гражданского жилого строительства, коммерческих строительных объектов, производственных площадок:

- защита цепей электродвигателей;
- защита отходящих линий, в том числе в ГРЩ, ЩС;
- в схемах автоматического включения резервного питания;
- с секционированием (на трех выключателях) и без секционирования (на выключателях);
- защита отходящих линий на низкой стороне трансформаторных п/ст 10/0,4 кВ.

Допускается применение автоматических выключателей совместно с электроприводами для осуществления коммутаций и автоматического управления работой электрооборудования:

- дистанционные коммутации электрооборудования;
- в схемах диспетчеризации и энергосбережения.

ПРЕИМУЩЕСТВА



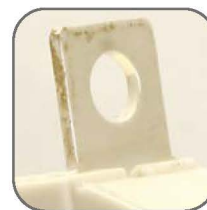
Микропроцессорный расцепитель
 Регулируемая уставка по тепловому току $I_r = [0,4 - 1 I_n]$ и току перегрузки $I_r = [2 - 10 I_n]$



Ротационный механизм размыкания
 Низкое переходное сопротивление и высокая сопротивляемость разрушению контактов при коммутации



Серебросодержащая композитная напайка с вольфрамом
 Регулируемый электромагнитный расцепитель
 Регулируемая уставка по тепловому току $I_r = [0,8 - 1 I_n]$ и току перегрузки $I_r = [5 - 10 I_n]$



Лучшая электропроводность
 Присоединительные шины из электротехнической меди с покрытием серебром



Мгновенная коммутация
 Пружина механизма расцепления



Не поддерживает горение
 Корпус из термостойкой пластмассы



Профессиональный автомат с широкими настройками срабатывания
 по тепловому току и току КЗ







Полный ассортимент дополнительных устройств



Возможна коммутация алюминиевым и медным проводом

АССОРТИМЕНТ

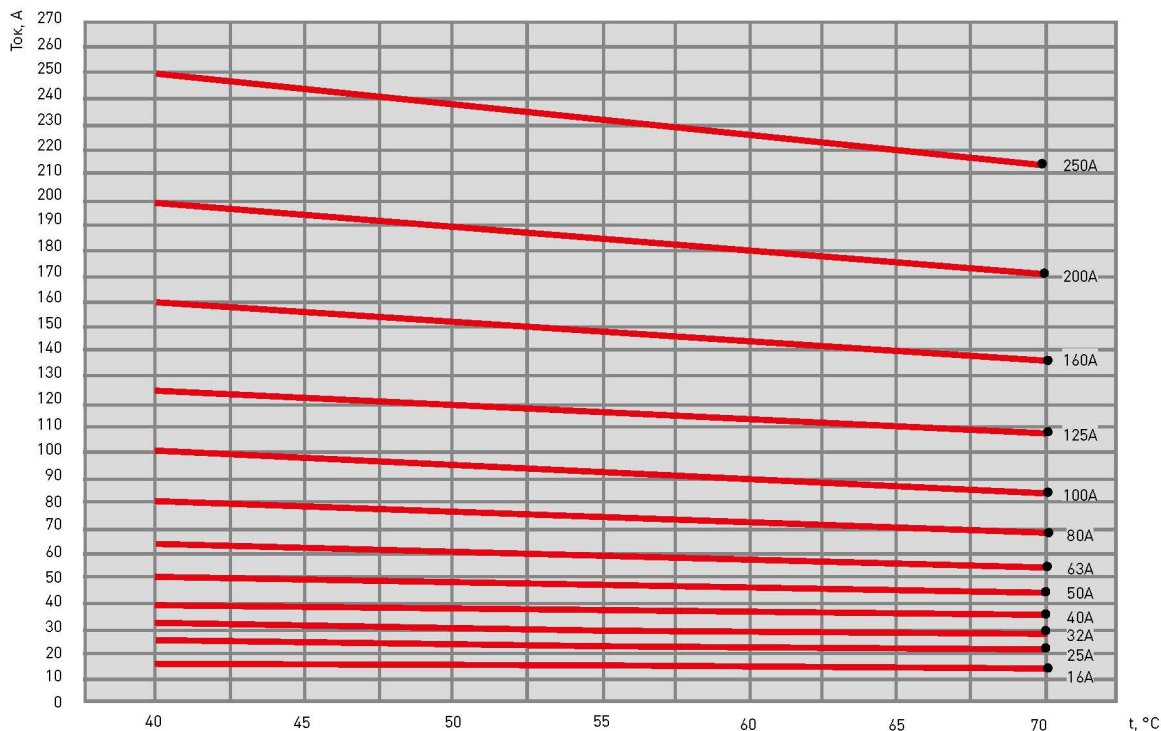
Изображение	Наименование	Ном. ток расцепит., I_n , А	Вид расцепителя	Уставка электромагнитного расцепителя, А	Масса нетто, кг		Артикул	
					3P	4P	3P*	3P+N*
	BA-99C/100 12,5 А * 36кА EKF PROxima	12,5	ТМ регулируемый	10xIn	1,7	2,1	mccb99c-100-12.5	-
	BA-99C/100 16 А * 36кА EKF PROxima	16					mccb99c-100-16	mccb99c-100-16-4P
	BA-99C/100 20 А * 36кА EKF PROxima	20					mccb99c-100-20	mccb99c-100-20-4P
	BA-99C/100 25 А * 36кА EKF PROxima	25					mccb99c-100-25	mccb99c-100-25-4P
	BA-99C/100 32 А * 36кА EKF PROxima	32					mccb99c-100-32	mccb99c-100-32-4P
	BA-99C/100 40 А * 36кА EKF PROxima	40					mccb99c-100-40	mccb99c-100-40-4P
	BA-99C/100 50 А * 36кА EKF PROxima	50					mccb99c-100-50	mccb99c-100-50-4P
	BA-99C/100 63 А * 36кА EKF PROxima	63					mccb99c-100-63	mccb99c-100-63-4P
	BA-99C/100 80 А * 36кА EKF PROxima	80					mccb99c-100-80	mccb99c-100-80-4P
	BA-99C/100 100 А * 36кА EKF PROxima	100					mccb99c-100-100	mccb99c-100-100-4P
	BA-99C/160 16 А * 36кА EKF PROxima	16	ТМ регулируемый	10xIn	1,7	2,1	mccb99c-160-16	mccb99c-160-16-4P
	BA-99C/160 20 А * 36кА EKF PROxima	20					mccb99c-160-20	-
	BA-99C/160 25 А * 36кА EKF PROxima	25					mccb99c-160-25	-
	BA-99C/160 32 А * 36кА EKF PROxima	32					mccb99c-160-32	mccb99c-160-32-4P
	BA-99C/160 40 А * 36кА EKF PROxima	40					mccb99c-160-40	mccb99c-160-40-4P
	BA-99C/160 50 А * 36кА EKF PROxima	50					mccb99c-160-50	mccb99c-160-50-4P
	BA-99C/160 63 А * 36кА EKF PROxima	63					mccb99c-160-63	mccb99c-160-63-4P
	BA-99C/160 80 А * 36кА EKF PROxima	80					mccb99c-160-80	mccb99c-160-80-4P
	BA-99C/160 100 А * 36кА EKF PROxima	100					mccb99c-160-100	mccb99c-160-100-4P
	BA-99C/160 125 А * 36кА EKF PROxima	125					mccb99c-160-125	mccb99c-160-125-4P
	BA-99C/160 160 А * 36кА EKF PROxima	160					mccb99c-160-160	mccb99c-160-160-4P

Изображение	Наименование	Ном. ток расцепит., I_n , А	Вид расцепителя	Уставка электромагнитного расцепителя, А	Масса нетто, кг		Артикул	
					3P	4P	3P*	4P*
	BA-99C/250 160 А * 45кА EKF PROxima	160	ТМ регулируемый	Регулируемая	1,8	2,3	mccb99c-250-160	-
	BA-99C/250 180 А * 45кА EKF PROxima	180					mccb99c-250-180	-
	BA-99C/250 200 А * 45кА EKF PROxima	200					mccb99C-250-200	mccb99C-250-200-4P
	BA-99C/250 225 А * 45кА EKF PROxima	225					mccb99C-250-225	mccb99C-250-225-4P
	BA-99C/250 250 А * 45кА EKF PROxima	250					mccb99C-250-250	mccb99C-250-250-4P
	BA-99C/400 200 А * 45кА EKF PROxima	200	Электронный регулируемый	Регулируемая	5,8	7,8	mccb99c-400-200	-
	BA-99C/400 225 А * 45кА EKF PROxima	225					mccb99c-400-225	-
	BA-99C/400 250 А * 45кА EKF PROxima	250					mccb99c-400-250	-
	BA-99C/400 300 А * 45кА EKF PROxima	300					mccb99c-400-300	-
	BA-99C/400 315 А * 45кА EKF PROxima	315					mccb99C-400-315	mccb99C-400-315-4P
	BA-99C/400 400 А * 45кА EKF PROxima	400					mccb99C-400-400	mccb99C-400-400-4P
	BA-99C/630 315 А * 45кА EKF PROxima	315	Электронный регулируемый	Регулируемая	5,9	7,9	mccb99c-630-315	-
	BA-99C/630 400 А * 45кА EKF PROxima	400					mccb99c-630-400	-
	BA-99C/630 500 А * 45кА EKF PROxima	500					mccb99c-630-500	-
	BA-99C/630 630 А * 45кА EKF PROxima	630					mccb99C-630-630	mccb99C-630-630-4P
	BA-99C (Compact NS) 1250/800A 3P 50кА EKF PROxima	800	Электронный регулируемый	Регулируемая	13,8	-	mccb99C-1250-800	-
	BA-99C (Compact NS) 1250/1000A 3P 50кА EKF PROxima	1000					mccb99C-1250-1000	-
	BA-99C (Compact NS) 1250/1250A 3P 50кА EKF PROxima	1250					mccb99C-1250-1250	-
	BA-99C (Compact NS) 1250/1600A 3P 50кА EKF PROxima	1600					mccb99C-1250-1600	-

ТЕХНИЧЕСКИЕ ХАРАКТЕРИСТИКИ

Параметры	Значения					
	BA-99C/100	BA-99C/160	BA-99C/250	BA-99C/400	BA-99C/630	BA-99C/1250
Номинальное рабочее напряжение, U_e , В	400	400	400	400	400	400
Номинальное напряжение изоляции, U_i , В	750	750	750	750	750	750
Импульсное напряжение по изоляции, U_{imp} , кВ	8	8	8	8	8	8
Предельная отключающая способность, I_{cu} , кА	36	36	45	45	45	48
Рабочая отключающая способность, I_{cs} , кА	25	36	45	45	45	50
Номинальный пиковый ток короткого замыкания, I_{cm} , кА	2,1xI _{cu}			2,2xI _{cu}		
Механическая износостойкость, циклов, не менее	12 000	10 000	8000	6000	5000	2500
Электрическая износостойкость, циклов, не менее	10 000	3000	2500	2000	1500	500
Энергопотребление, Вт	25	40	50	70	100	165
Кол-во полюсов (стандарт)	3P					
Исполнения под заказ	2P, 3P + N, 4P	2P, 3P + N, 4P	3P + N, 4P	3P + N, 4P	3P + N, 4P	3P + N, 4P
Степень защиты со стороны лицевой панели	IP30					
Категория применения	A					
Диапазон рабочих температур, °С	От -25 до +40			От -5 до +40		
Климатическое исполнение	УХЛ 3			УХЛ 3.1		
Высота над уровнем моря, м	2000					
Срок службы, не менее, лет	10					

Температурный коэффициент



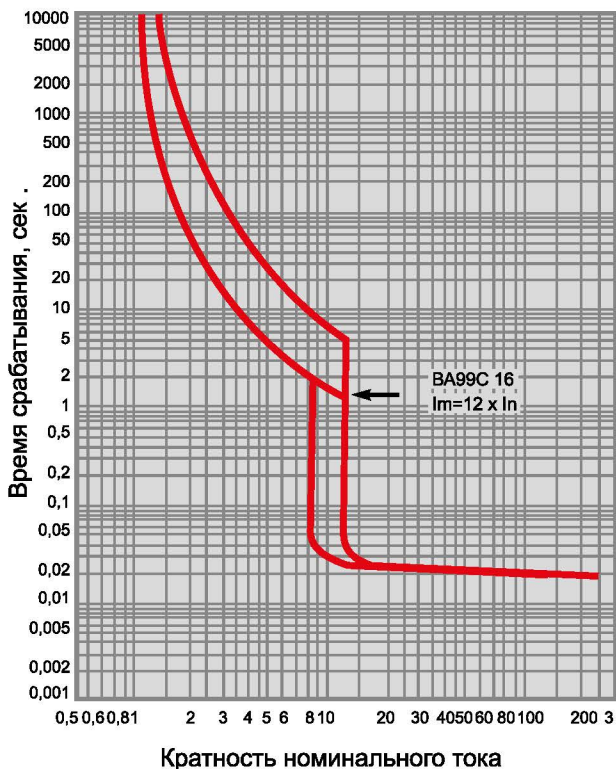
Влияние температуры окружающей среды

Термамагнитные расцепители: температура настройки расцепителей 40 °С. Если температура окружающей среды превышает 40 °С, то незначительно изменяются характеристики защиты от перегрузки. Для определения времени отключения по характеристикам необходимо использовать значение уставки тепловой защиты I_g, указанное на аппарате, с поправкой на температуру окружающей среды.

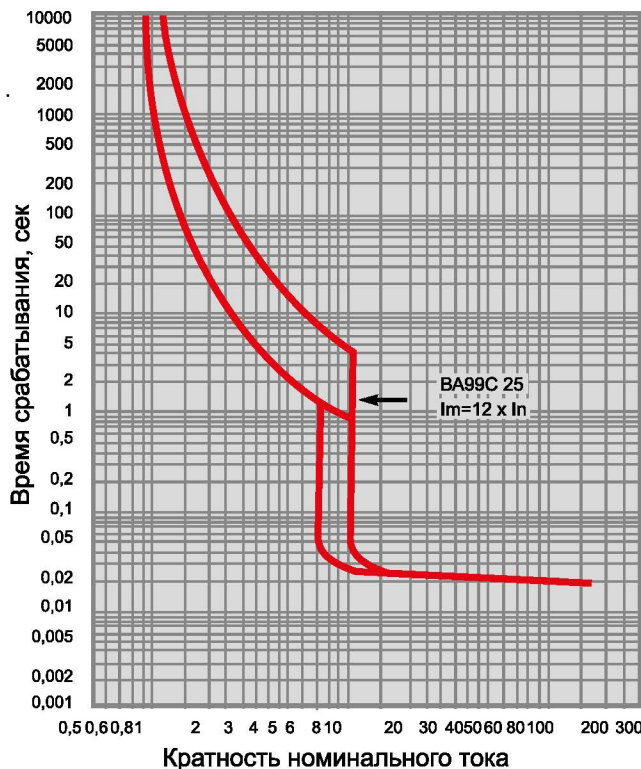
Электронные расцепители не чувствительны к изменениям температуры. В то же время величина предельно допустимого тока выключателя зависит от температуры окружающей среды.

Токовременные характеристики отключения

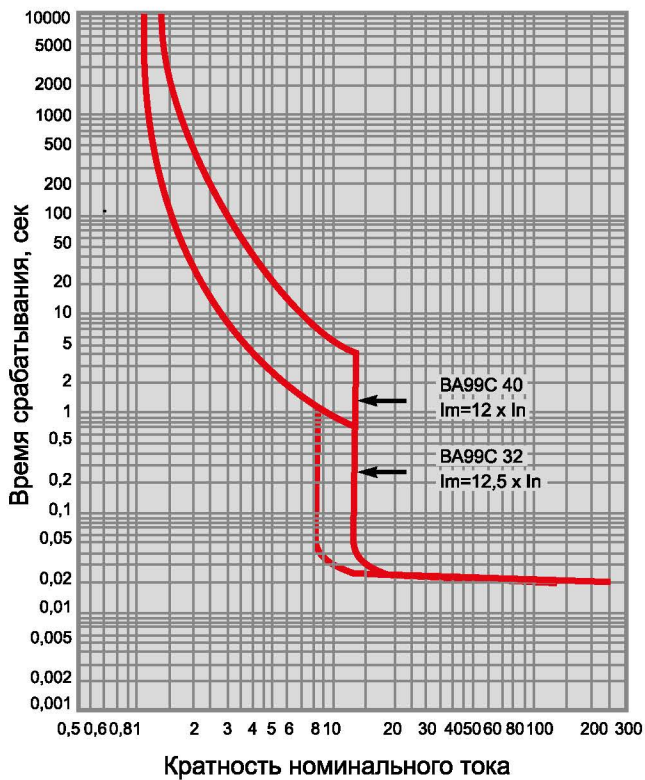
ВА-99С/16



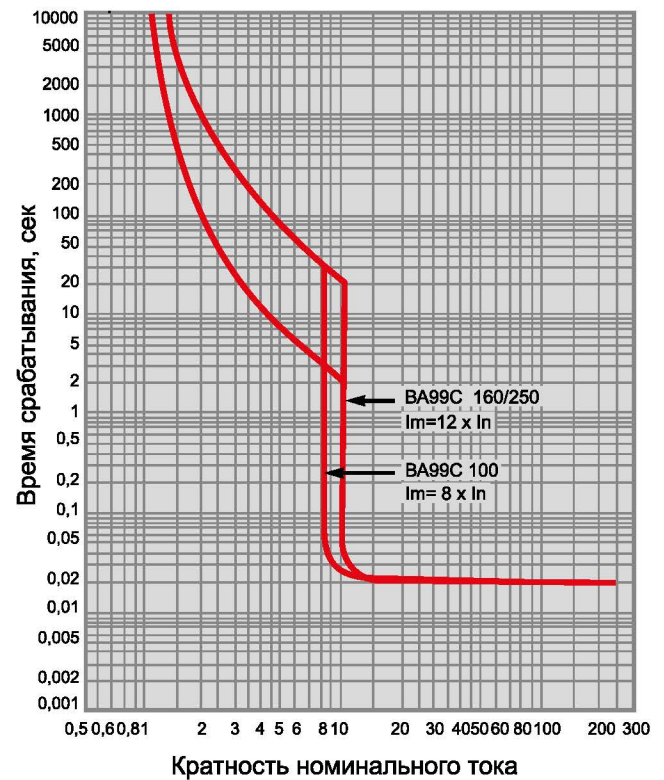
ВА-99С/25



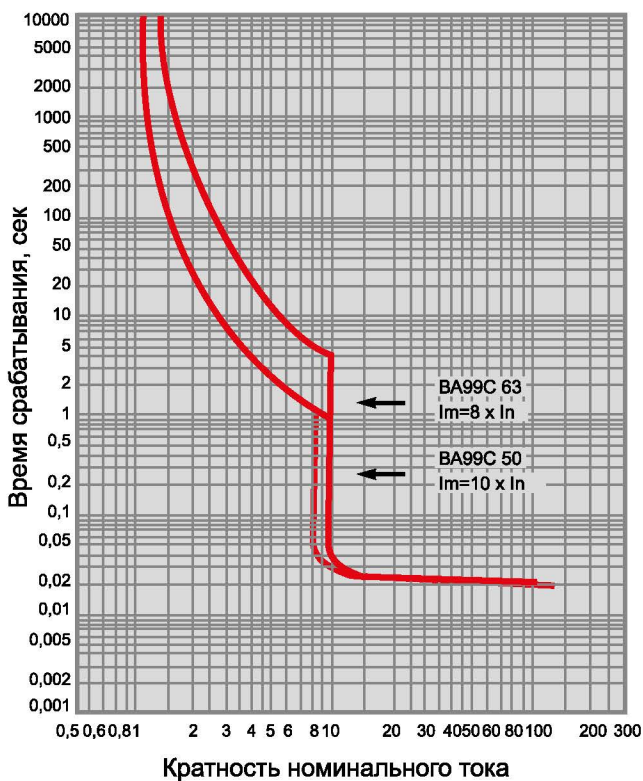
BA-99C/40



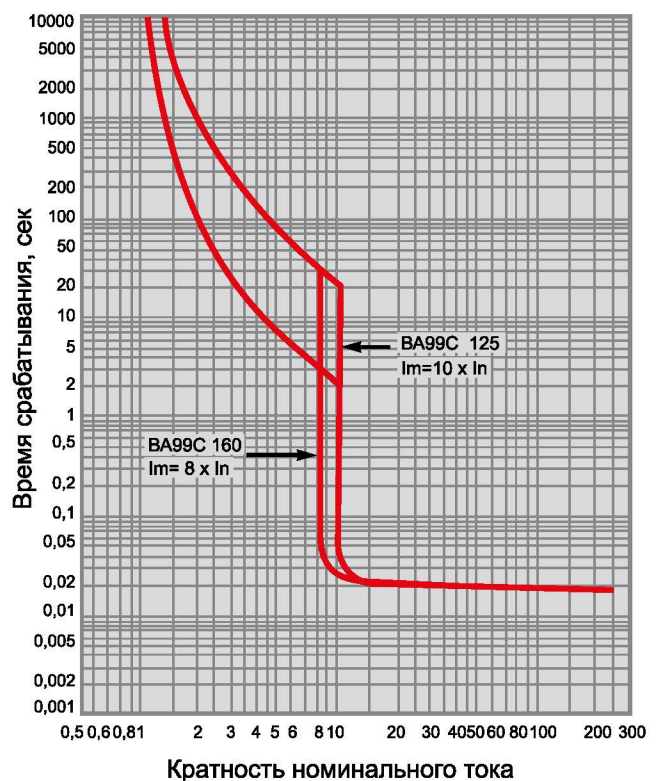
BA-99C/100



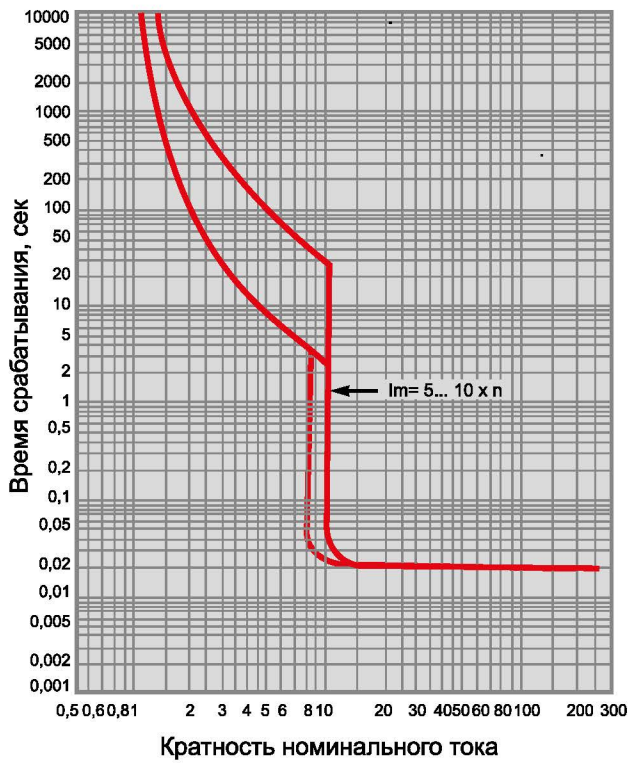
BA-99C/50, BA-99C/63



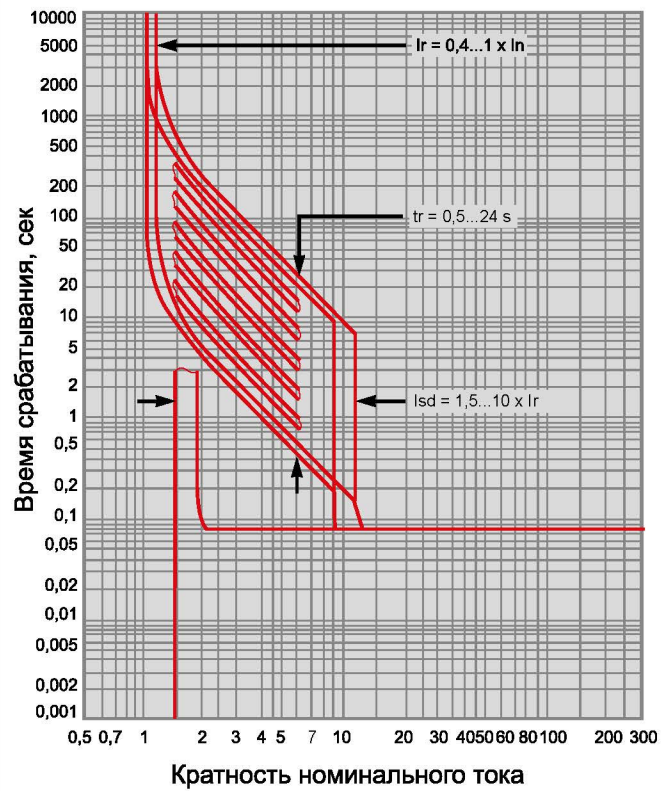
BA-99C/160



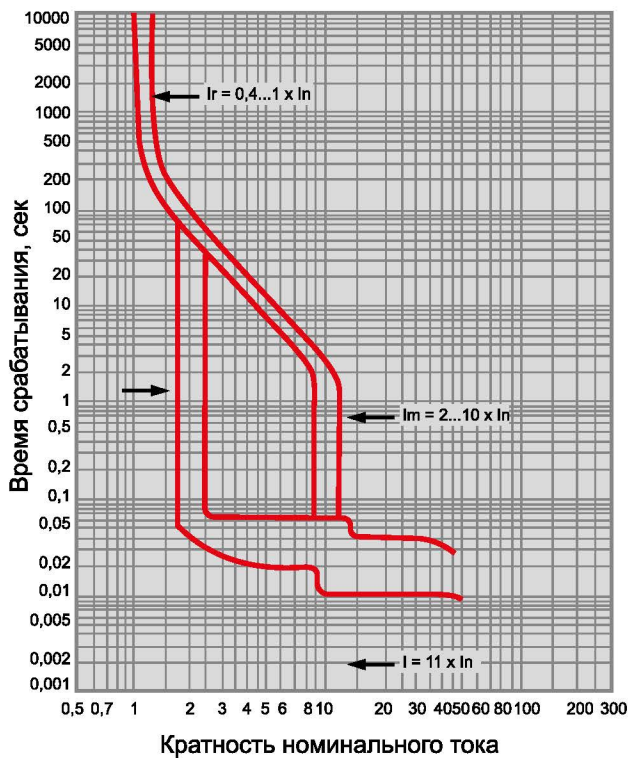
BA-99C/250



BA-99C/1250
с электронным расцепителем

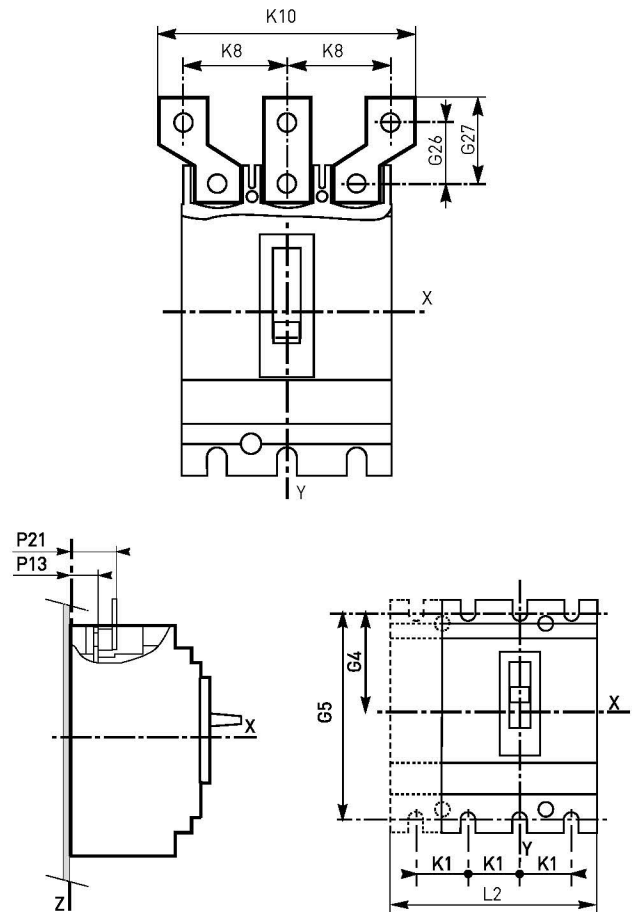


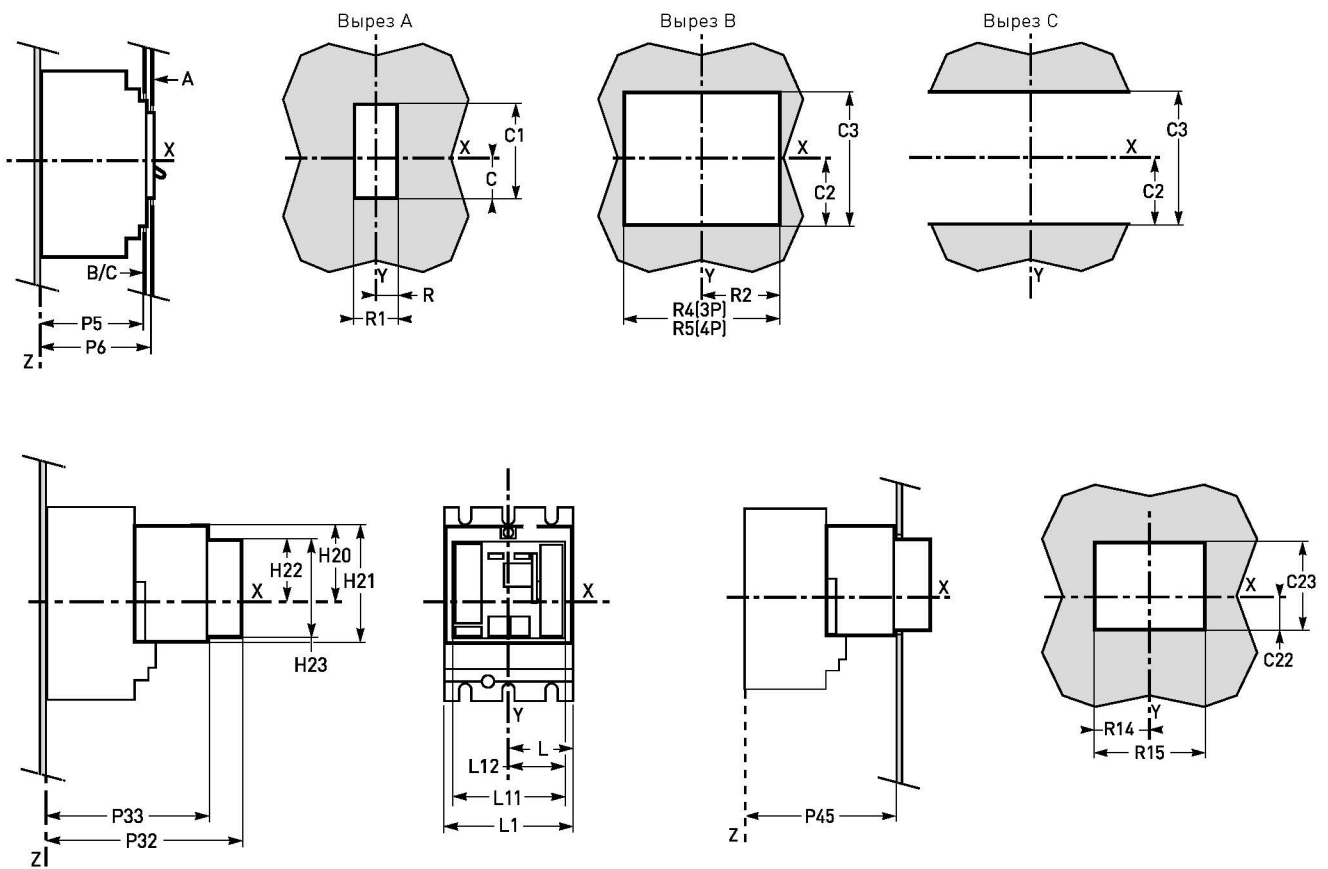
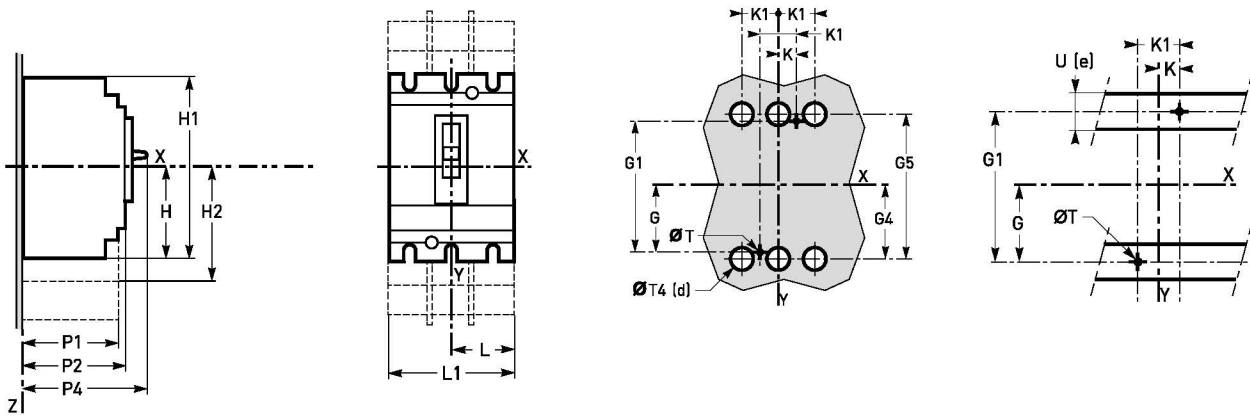
BA-99C/400 – 630



Габаритные и установочные размеры

Размеры присоединений

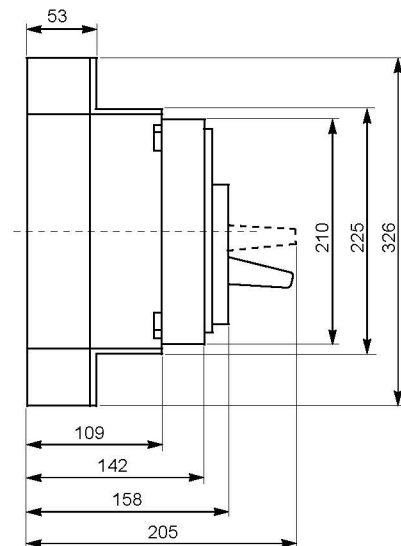
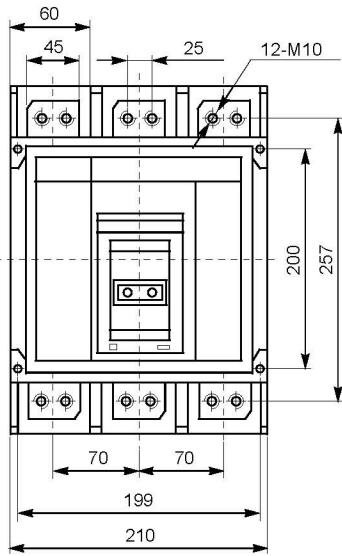




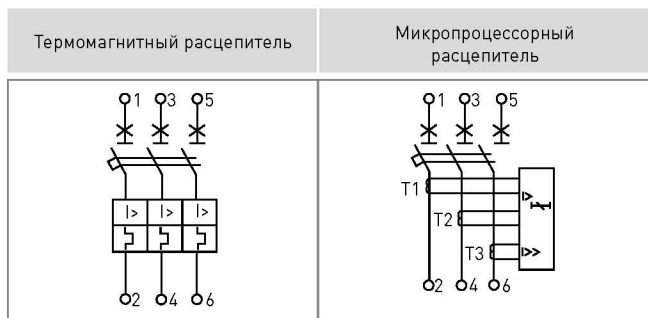
Наименование	C	C1	C2	C3	C22	C23	G	G1	G4	G5	G26	G27	H	H1	H2	H20	H21	H22	H23
BA-99C/100/160/250 EKF PROxima	29	76	54	108	58	43	62,5	125	70	140	30	41	80,5	161	94	86	6	22	32
BA-99C/400/630 EKF PROxima	41,5	116	92,5	184	93	63	100	200	113,5	227	39	54	127,5	255	142,5	126	6	32	32
Наименование	K	K1	K8	K10	L	L1	L2	L11	L12	P1	P2	P4	P6	P13	P21	P32	P33	P45	
BA-99C/100/160/250 EKF PROxima	17,5	35	45	114	52,5	105	140	91	45,5	81	86	111	88	19,5*	44	178	143	145	
BA-99C/400/630 EKF PROxima	22,5	45	52,5	135	70	140	185	123	61,5	95,5	110	168	88	26	44	250	215	217	
Наименование	R	R1	R2	R4	R14	R15	R5	ØT	ØT4	U [e]									
BA-99C/100/160/250 EKF PROxima	14,5	29	54	108	48,5	97	143	6	22	<32									
BA-99C/400/630 EKF PROxima	31,5	63	71,5	143	64,5	129	188	6	32	<32									

* P13=21,5 мм для BA-99C/250 EKF PROxima.

ВА-99С/1250 с электронным расцепителем



Типовые схемы подключения



Особенности эксплуатации и монтажа

Категория применения А/В (по ГОСТ Р 50030.2). Группа механического исполнения М3 (по ГОСТ 17516.1). Рабочее положение в пространстве любое.
 Тип атмосферы II (по ГОСТ 15150). Вид климатического исполнения УХЛ 3.1 (по ГОСТ 15150).
 Степень защиты от воздействия окружающей среды и соприкосновения с токоведущими частями (по ГОСТ 1425496): IP 30 оболочки выключателя; IP 00 зажимов для присоединения внешних проводников.
 Выключатели ВА-99С EKF PROxima в заводской упаковке могут храниться при температуре от -50 до +85 °С.
 Выключатель соответствует требованиям ГОСТ Р 500 30.2-2010

и обеспечивает условия эксплуатации, установленные правилами технической эксплуатации электроустановок потребителей и правилами техники безопасности при эксплуатации электроустановок потребителей.

Установка на высоте до 2000 м над уровнем моря не оказывает влияния на характеристики автоматических выключателей. При установке на высоте свыше 2000 м необходимо учитывать уменьшение диэлектрической прочности и охлаждающей способности воздуха.

Изменения характеристик аппаратов при увеличении высоты приводятся в таблице.

Отключающая способность автоматических выключателей остается неизменной.

ВА-99С/100-250 А EKF PROxima с термагнитными расцепителями

Параметры	Высота над уровнем моря, м			
	2000	3000	4000	5000
Диэлектрическая прочность изоляции, В	3000	2500	2100	1800
Среднее напряжение изоляции, В	750	700	600	500
Максимальное рабочее напряжение, В	690	550	480	420
Средний ток термической стойкости при 40 °С, А	1xIn	0,96xIn	0,93xIn	0,9xIn

Термагнитные расцепители (ТМ)

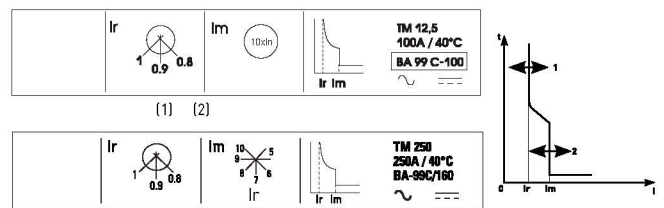
Обеспечивают защиту:

- от перегрузок (1)

Регулируемая уставка по току $I_r = [0,8 - 1,0] I_n$. Правое положение регулятора (min) соответствует уставке $0,8 I_n$, среднее положение - $0,9 I_n$, левое положение (max) - $1,0 I_n$;

- от токов короткого замыкания (2)

Регулируемая уставка по току $I_m = [5 - 10] I_r$. Правое положение регулятора соответствует уставке $5 I_r$, левое положение - $10 I_r$ (кроме автоматов ВА-99С/100 EKF PROxima, ВА-99С/160 EKF PROxima).



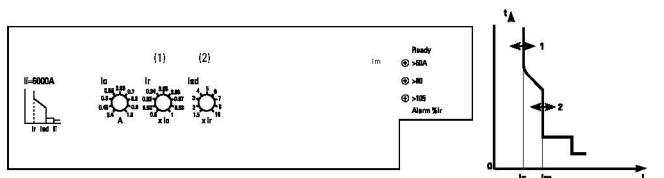
Электронные расцепители

Обеспечивают защиту - от перегрузок с регулируемой уставкой по току и постоянной уставкой времени.

Для ВА-99С/250-630:

- грубая регулировка $I_o = [0,4 - 1,0] I_n$ [9 положений];
- тонкая регулировка $I_r = [0,9 - 1,0] I_o$ [9 положений];
- от токов короткого замыкания [9 положений].

Селективная токовая отсечка с регулируемой уставкой по току $I_{sd} = [1,5 - 10] I_r$.



Для ВА-99С/1250;

I_r - регулировка уставки срабатывания защиты от перегрузки

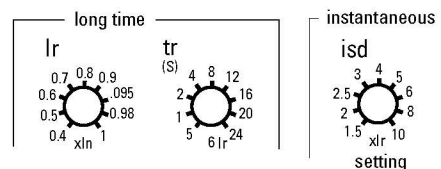
$I_r = [0,4 - 1,0] I_n$ [9 положений];

t_r - время задержки срабатывания по току перегрузки

$t_r = [0,5 - 24] c$ [9 положений];

I_{sd} - регулировка уставки токов короткого замыкания

$I_{sd} = [1,5 - 10] I_r$ [9 положений].



Дополнительные функции

Сигнализация.

Индикация нагрузки светодиодом на передней панели:

- светодиод горит: 90% от уставки I_r ;

- светодиод мигает: более 105% уставки I_r .

Тестирование.



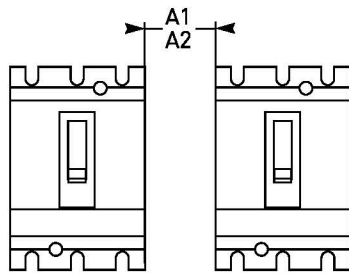
Значение уставки защиты от перегрузок для аппарата ВА-99С 400А при $I_o = 0,5$ и $I_r = 0,9$ будет $400 \times 0,5 \times 0,9 = 180$ А.

Этот же расцепитель с аналогично отрегулированными параметрами I_o и I_r , установленный на аппарат ВА-99С 630А, будет иметь уставку $630 \times 0,5 \times 0,9 = 283,5$ А

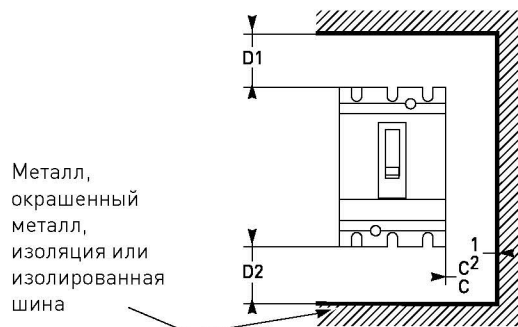
Установка в щите.

При установке автоматического выключателя должны соблюдаться минимальные допустимые расстояния (периметр безопасности) между автоматическим выключателем и панелями, шинами или другими защитными устройствами, установленными поблизости. Периметр безопасности зависит от предельной отключающей способности аппаратов и определяется путем проведения испытаний в соответствии с требованиями стандарта UJCN P50030.2.

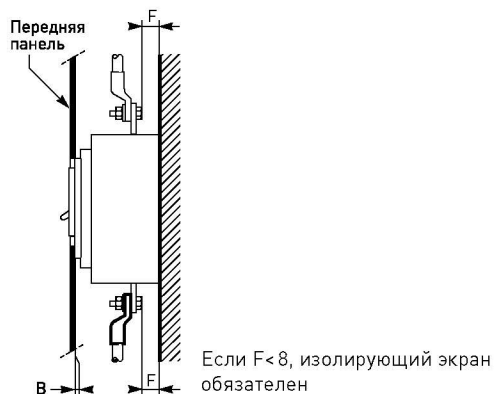
Минимальное расстояние между двумя автоматическими выключателями.



Минимальное расстояние между автоматическим выключателем и нижней, верхней или боковой панелью.



Минимальное расстояние между автоматическим выключателем и передней, задней панелью.



Размеры, мм	Изоляция, изолированные шины или окрашенный металлический лист	Неокрашенный металлический лист											
		C1	D1	D2	C2	D1	D2	A1 ⁽²⁾	A2 ⁽³⁾	B			
ВА													
	ВА-99С/100/250	U < 440 В	0	30	30	5	35	35	0	10	0		
		U < 600 В	0	30	30	10 ⁽¹⁾	35	35	0	20	0		
U > 600 В		0	30	30	20 ⁽¹⁾	35	35	0	40	0			
ВА-99С/400/630	U < 440 В	0	30	30	5	60	60	0	10	0			
	U < 600 В	0	30	30	10 ⁽¹⁾	60	60	0	20	0			
	U > 600 В	0	30	30	20 ⁽¹⁾	100	100	0	40	0			

(1) Умножается на два при использовании разделителей полюсов.

(2) Для ВА с короткими или длинными клеммными заглушками.

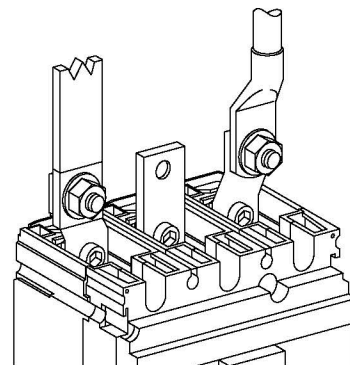
(3) Для ВА без клеммных заглушек.

Минимальные допустимые расстояния для аппаратов ВА-99С EKF PROxima даны по отношению к их корпусу; клеммные заглушки и разделители полюсов в расчет не принимаются.

Присоединение

Силовая шина	Проводник с наконечником типа ТМЛ	Внешний проводник (приобретается отдельно)

Возможна коммутация алюминиевым и медным проводом



Автоматические выключатели ВА-99С/100-630А EKF PROxima имеют контактные выводы с защелкивающимися гайками и зажимными винтами (ВА-99С/100-250А: М8, ВА-99С/400-630А: М10). Они обеспечивают непосредственное присоединение изолированных шин или кабелей с наконечниками к аппарату. Дополнительные контактные пластины позволяют осуществлять любое присоединение.

Подключение дополнительных устройств

К автоматическим выключателям ВА-99С EKF PROxima поставляются следующие дополнительные устройства: соединительные пластины (внешние проводники), вспомогательные контакты, расцепитель независимый, расцепитель минимальный, электропривод.

Одновременно в выключатель можно установить только один расцепитель и до пяти вспомогательных контактов.

Полный перечень дополнительных устройств, описание и схемы подключения — см. далее.

Типовая комплектация

1. Автоматический выключатель ВА-99С EKF PROxima.
2. Межфазные перегородки.
3. Болты.
4. Паспорт.