

Выключатели-разъединители ВР32У (универсальные) серии МАХiма EKF PROxima

ОПИСАНИЕ

ВР32У XX X X X X X EKF PROxima



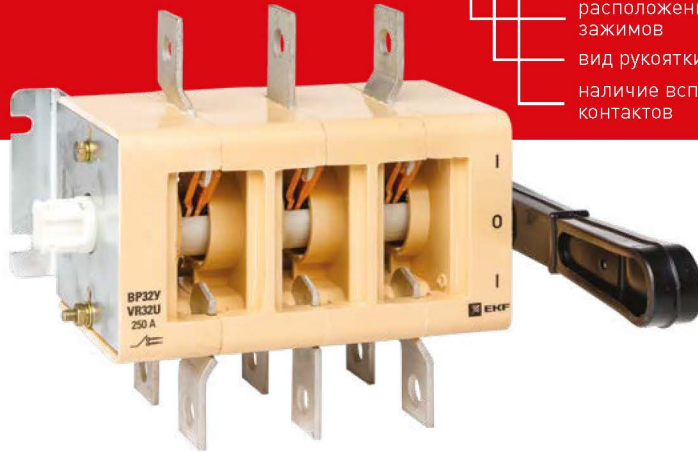
- обозначение серии
- условный номинальный ток
- исполнение рукоятки (съемная/несъемная)
- показатель направлений (на одно или на два)
- наличие дугогасительных камер
- расположение внешних зажимов
- вид рукоятки
- наличие вспомогательных контактов

IP00

ГАРАНТИЯ 5 ЛЕТ

Al/Cu

EAC



ГОСТ IEC 60 947-3-20162
ТУ3424-036-05758109-2006

Выключатели-разъединители ВР32У (универсальные) серии МАХiма предназначены для ручного включения-отключения цепей переменного тока с номинальным напряжением до 690 В частотой 50 Гц.

В конструкции применена трехполюсная контактная система ножевого типа с двойным видимым разрывом цепи. С помощью двойного разрыва цепи, больших растворов контактов и дугогасительных камер обеспечивается эффективное гашение электрической дуги при коммутации нагрузок, что препятствует преждевременному и чрезмерному износу контактов.

Конструкция контактных выводов обеспечивает болтовое присоединение шин или проводников, оконцованных кабельными наконечниками.

Все рубильники являются универсальными по типу присоединения рукоятки. Конструкция рубильника предусматривает установку рукоятки как справа от корпуса, так и слева. Расположение рукоятки, левое или правое, можно поменять в процессе эксплуатации при необходимости.

Расположение плоскости присоединения внешних зажимов контактных выводов перпендикулярно плоскости монтажа. Выпускается несколько исполнений ВР32У:

- на одно и на два направления;
- с несъемной рукояткой;
- со съемной смещенной рукояткой.

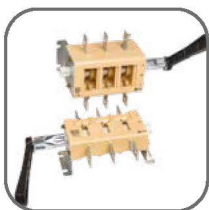
ПРИМЕНЕНИЕ

Выключатели-разъединители предназначены для ручного включения-отключения цепей. Применяются:

- в распределительных панелях ЩО-70;
- вводно-распределительных устройствах ВРУ;
- шкафах распределительных силовых ШРС;
- главных распределительных щитах.

ПРЕИМУЩЕСТВА

1. Патент на полезную модель № 141807.
2. Сокращение складских запасов на 50% за счет уменьшения номенклатурного ряда, было 32 позиции, стало 16.



Возможность установки рукоятки как справа, так и слева от корпуса



Простота и надежность конструкции



Наличие двойного видимого разрыва цепи



Наличие дугогасительных камер



Широкий выбор типоразмеров



Возможна коммутация алюминиевым и медным проводом

АССОРТИМЕНТ

Наименование	Рисунок	Ном. рабочий ток Ie, А	Направления	Исполнение	Масса нетто, кг	Артикул
BP32Y-31B31220 EKF PROxima	1	100	1	С дугогасительными камерами, несъемная рукоятка	1,2	uvr32-31B31220
BP32Y-35B31220 EKF PROxima		250			2,2	uvr32-35B31220
BP32Y-37B31220 EKF PROxima		400			3,2	uvr32-37B31220
BP32Y-39B31220 EKF PROxima		630			6,7	uvr32-39B31220
BP32Y-31B71220 EKF PROxima	3	100	2		1,3	uvr32-31B71220
BP32Y-35B71220 EKF PROxima		250			2,7	uvr32-35B71220
BP32Y-37B71220 EKF PROxima		400			4,0	uvr32-37B71220
BP32Y-39B71220 EKF PROxima		630			6,3	uvr32-39B71220
BP32Y-31A31250 EKF PROxima	2	100	1	С дугогасительными камерами, съемная смещенная рукоятка	1,2	uvr32-31b31250
BP32Y-35A31250 EKF PROxima		250			2,2	uvr32-35b31250
BP32Y-37A31250 EKF PROxima		400			3,2	uvr32-37b31250
BP32Y-39A31250 EKF PROxima		630			6,4	uvr32-39b31250
BP32Y-31A71250 EKF PROxima	4	100	2		1,3	uvr32-31b71250
BP32Y-35A71250 EKF PROxima		250			2,7	uvr32-35b71250
BP32Y-37A71250 EKF PROxima		400			4,0	uvr32-37b71250
BP32Y-39A71250 EKF PROxima		630			7,0	uvr32-39b71250
BP32Y-31A31240 EKF PROxima	5	100	1	С передней смещенной рукояткой	1,2	uvr32-31B31240
BP32Y-35A31240 EKF PROxima		250			2,2	uvr32-35B31240
BP32Y-37A31240 EKF PROxima		400			3,2	uvr32-37B31240
BP32Y-39A31240 EKF PROxima		630			6,4	uvr32-39B31240
BP32Y-31A71240 EKF PROxima	6	100	2		1,3	uvr32-31B71240
BP32Y-35A71240 EKF PROxima		250			2,7	uvr32-35B71240
BP32Y-37A71240 EKF PROxima		400			4,0	uvr32-37B71240
BP32Y-39A71240 EKF PROxima		630			7,0	uvr32-39B71240
Наименование						Артикул
Передняя смещенная рукоятка для BP32Y 71240 MAXima EKF PROxima						uvr32-h
Передняя смещенная рукоятка для BP32Y 31240 MAXima EKF PROxima						uvr-32-h-2

ТЕХНИЧЕСКИЕ ХАРАКТЕРИСТИКИ

Параметры	Значение			
Условный тепловой ток на открытом воздухе Ith, А	100	250	400	630
Условный тепловой ток в оболочке Ithe, А	80	200	315	500
Номинальный кратковременно выдерживаемый ток Icw, кА	5	8	11	16
Номинальный условный ток короткого замыкания Icc, кА	8	14	22	32
Механическая износостойкость, циклов, не менее	25 000	25 000	16 000	16 000
Сечение подключаемых проводников, max мм ²	35	120	240	2x240
Номинальное напряжение изоляции, Ui, В	690			
Номинальное рабочее напряжение, Ue, В	400, 690			
Кол-во полюсов	3P			
Категории применения	AC-21 В, AC-22 В (с д/г камерами)			
Степень защиты	IP 00; IP 32 (при установке в НКУ)			
Диапазон рабочих температур, °С	От -25 до +40			
Климатическое исполнение	УХЛ 3			
Высота над уровнем моря, м	До 2000			
Срок службы, не менее, лет	10			

Номинальный рабочий ток Ie, А	Условное обозначение
100	31
250	35
400	37
630	39

Род тока	Категория применения	Типичные области применения
Переменный	AC-21 В	Коммутация активных нагрузок, включая умеренные перегрузки
	AC-22 В	Коммутация смешанных активных и индуктивных нагрузок, включая умеренные перегрузки

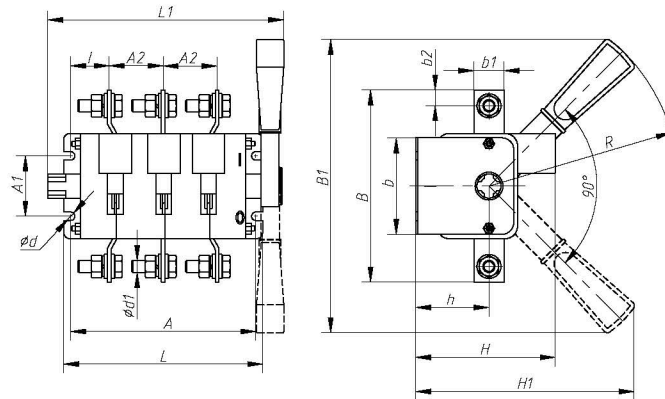
Типовые схемы подключения

Типовая комплектация

1. Выключатель-разъединитель серии BP32Y.
2. Рукоятка (съемная/несъемная).
3. Дугогасительные камеры.
4. Крепеж.
5. Удлинительная гильза для исполнения со съемной рукояткой.

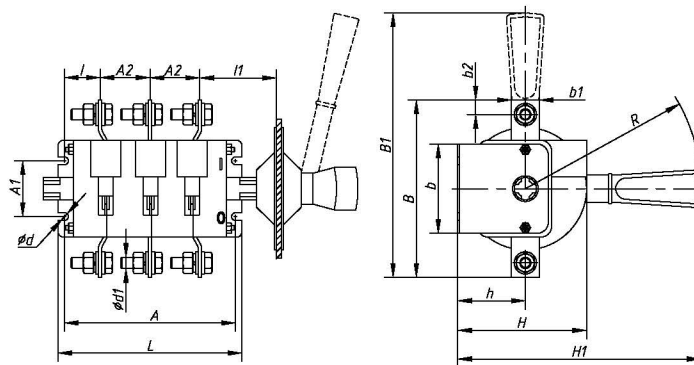
Габаритные и установочные размеры

Рис. 1



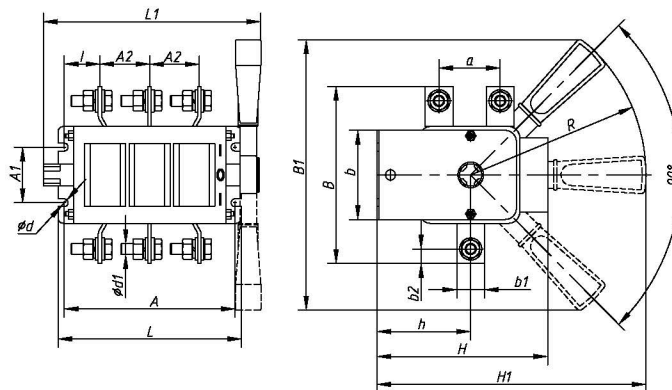
Выключатель-разъединитель универсальный трехполюсный на одно направление с дугогасительными камерами, несъемная левая/правая рукоятка.

Рис. 2



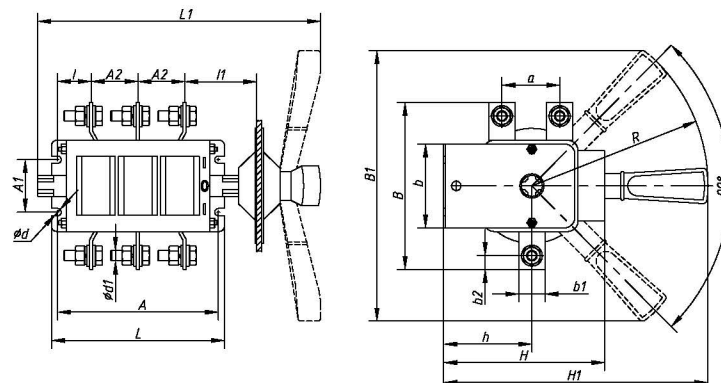
Выключатель-разъединитель универсальный трехполюсный на одно направление с дугогасительными камерами, съемная левая/правая рукоятка.

Рис. 3



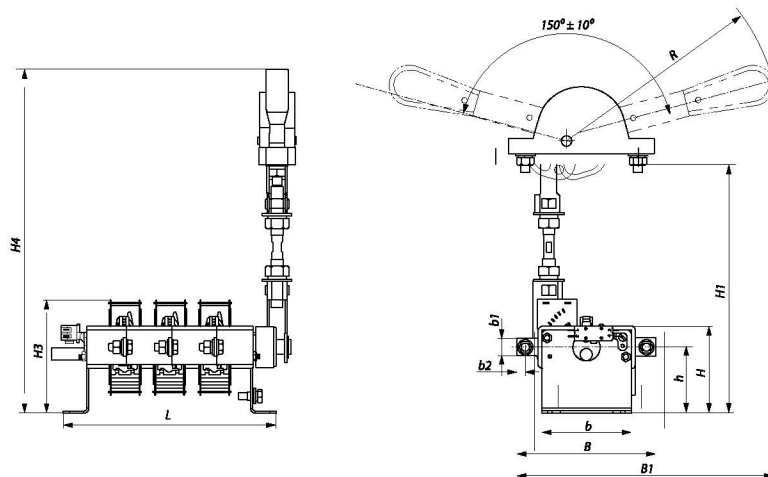
Выключатель-разъединитель универсальный трехполюсный на два направления с дугогасительными камерами, несъемная левая/правая рукоятка. Фиксированное положение «0».

Рис. 4



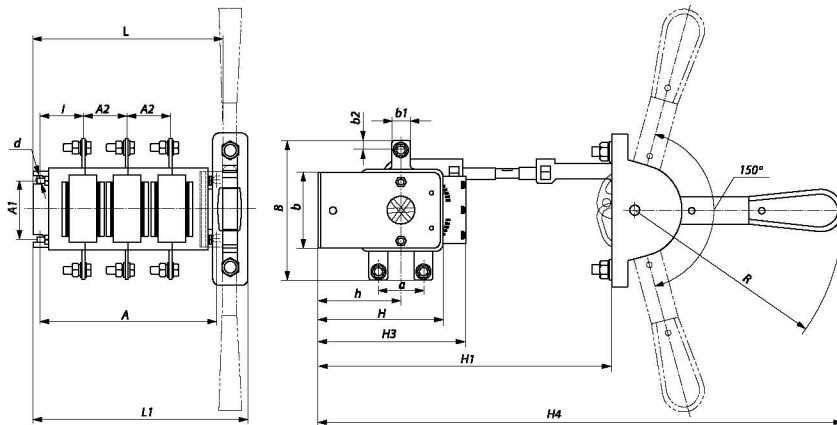
Выключатель-разъединитель универсальный трехполюсный на два направления с дугогасительными камерами, съемная левая/правая рукоятка. Фиксированное положение «0».

Рис. 5



Выключатель-разъединитель универсальный трехполюсный на одно направление с дугогасительными камерами, передняя смещенная несъемная левая/правая рукоятка.

Рис. 6



Выключатель-разъединитель универсальный трехполюсный на два направления с дугогасительными камерами, передняя смещенная несъемная левая/правая рукоятка.

Модель	Размеры, мм																				Рис.		
	A	A1	A2	B	B1	L1	L	b	b1	b2	H	H1	H2	H3	H4	l	l1	h	d	d1		R	a
BP32Y-31B31220					240	176																	1
BP32Y-31A31250	162,5		37,5	117	219	267	176,5	75	15	7,5	110										M6	160	2
BP32Y-31A31240					231	202																177	5
BP32Y-35B31220					240	190																	1
BP32Y-35A31250	173,5	50	44	164	242	282	186	83	25	12,5	112											160	2
BP32Y-35A31240					249	214																177	5
BP32Y-37B31220					240	215																	1
BP32Y-37A31250	203		50	178	250	297,5	214,5	99,5	26,5	13	124,5											160	2
BP32Y-37A31240					244	240																177	5
BP32Y-39B31220					313	250																	1
BP32Y-39A31250	236,5	100	65	220	320	332	252,5	119	35	18	137,5										M12	207	2
BP32Y-39A31240					313	280																237	5
BP32Y-31B71220					240	168																	3
BP32Y-31A71250	145,5		37,5	120	262,5	157,5	65	15	7,5	127,5												160	38
BP32Y-31A71240					-	193,5																177	6
BP32Y-35B71220					240	183																	3
BP32Y-35A71250	160		44	162	240	279	172	80,5	25	12,5	150											160	58
BP32Y-35A71240					-	208																177	6
BP32Y-37B71220					240	215																	3
BP32Y-37A71250	200		50	164	305	305	212	89,5	26	13	175											160	62
BP32Y-37A71240					-	240																177	6
BP32Y-39B71220					313	251																	3
BP32Y-39A71250	236		65	208	336,5	252	105,5	35	17,5	215												207	72
BP32Y-39A71240					-	280																237	6