

Пускатели магнитные КМЭ в корпусе и с индикатором со степенью защиты IP65 EKF PROxima

ОПИСАНИЕ



КМЭ XX XX EKF PROxima

- контактор малогабаритный
- номинальный рабочий ток
- исполнение контактов (10 – без дополнительных контактов, 11 + 1NC)

IP65

ГАРАНТИЯ
7
ЛЕТ

Al
Cu



Пускатель магнитный КМЭ EKF PROxima является комплектным устройством, состоящим из малогабаритного контактора КМЭ, теплового реле РТЭ, оболочки с сальниками и кнопок управления. Пускатели предназначены для дистанционного пуска непосредственным подключением к сети и остановки трехфазных асинхронных электродвигателей с короткозамкнутым ротором на напряжение переменного тока до 400 В, а также для защиты электродвигателей от перегрузок недопустимой продолжительности и сверхтоков, возникающих при обрыве одной из фаз. При применении контакторов КМЭ 0910 – КМЭ 3210 используется пластиковый корпус, контакторов КМЭ 4011 – КМЭ 9511 – металлическая оболочка.

ГОСТ Р 50030.4.1-2002
ТУ 3422-010-70039908-2007

ПРИМЕНЕНИЕ

- Защита электродвигателя или электрической линии от перегрузки и короткого замыкания.
- Ворота.
- Вентиляция.
- Управление различными насосами.
- Подъемные механизмы.

ПРЕИМУЩЕСТВА



Пускатель состоит из корпуса, в котором закреплены контактор КМЭ и тепловое реле РТЭ в сборе



На крышке смонтированы две кнопки: «Пуск» и «Стоп»



Имеется исполнение со световой индикацией включения



До 40 А – корпус пластиковый, свыше 40 А – корпус металлический







Защита электродвигателей от перегрузки



Возможна коммутация алюминиевым и медным проводом

АССОРТИМЕНТ

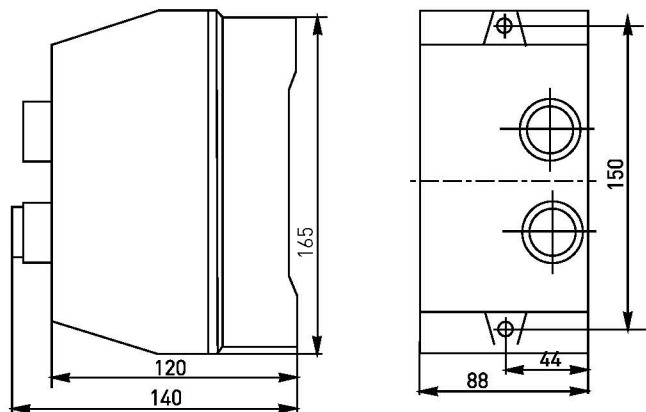
Изображение	Наименование	Номинальный рабочий ток, А	Номинальн. мощность, кВт	Номинальное напряжение катушки управления, В	Тепловое реле, диапазон регулировки, А	Масса нетто, кг	Артикул
 <p>пластик</p>	КМЭ 0910 (КМЭ9А) 230В с РТЭ Ir-0,4-0,63А IP65 EKF PROxima	0,63	0,3	230	РТЭ-1304 [0,4-0,63]	0,9	ctrp-r-9-230v-0,4-0,63A
	КМЭ 0910 (КМЭ9А) 230В с РТЭ Ir-0,63-1А IP65 EKF PROxima	1	0,4		РТЭ-1305 [0,63-1,0]		ctrp-r-9-230v-0,63-1A
	КМЭ 0910 (КМЭ9А) 230В с РТЭ Ir-1,6-2,5А IP65 EKF PROxima	2,5	1,1		РТЭ-1307 [1,6-2,5]		ctrp-r-9-230v-1,6-2,5A
	КМЭ 0910 (КМЭ9А) 230В с РТЭ Ir-1-1,6А IP65 EKF PROxima	1,6	0,7		РТЭ-1306 [1,0-1,6]		ctrp-r-9-230v-1-1,6A
	КМЭ 0910 (КМЭ9А) 230В с РТЭ Ir-2,5-4А IP65 EKF PROxima	4	1,8		РТЭ-1308 [2,5-4,0]		ctrp-r-9-230v-2,5-4A
	КМЭ 0910 (КМЭ9А) 230В с РТЭ Ir-4-6А IP65 EKF PROxima	6	2,7		РТЭ-1310 [4,0-6,0А]		ctrp-r-9-230v-4-6A
	КМЭ 0910 (КМЭ9А) 230В с РТЭ Ir-5,5-8А IP65 EKF PROxima	8	3,6		РТЭ-1312 [5,5-8,0]		ctrp-r-9-230v-5,5-8A

Изображение	Наименование	Номинальный рабочий ток, А	Номинальн. мощность, кВт	Номинальное напряжение катушки управления, В	Тепловое реле, диапазон регулировки, А	Масса нетто, кг	Артикул	
<p>пластик</p> 	КМЭ 0910 (КМЭ9А) 400В с ПТЭ Ir-0,4-0,63А IP65 EKF PROxima	0,63	0,3	230	PTЭ-1304 [0,4-0,63]	0,9	ctrp-r-9-400v-0,4-0,63A	
	КМЭ 0910 (КМЭ9А) 400В с ПТЭ Ir-0,63-1А IP65 EKF PROxima	1	0,4		PTЭ-1305 [0,63-1,0]		ctrp-r-9-400v-0,63-1A	
	КМЭ 0910 (КМЭ9А) 400В с ПТЭ Ir-1,6-2,5А IP65 EKF PROxima	2,5	1,1		PTЭ-1307 [1,6-2,5]		ctrp-r-9-400v-1,6-2,5A	
	КМЭ 0910 (КМЭ9А) 400В с ПТЭ Ir-1-1,6А IP65 EKF PROxima	1,6	0,7		PTЭ-1306 [1,0-1,6]		ctrp-r-9-400v-1-1,6A	
	КМЭ 0910 (КМЭ9А) 400В с ПТЭ Ir-2,5-4А IP65 EKF PROxima	4	1,8		PTЭ-1308 [2,5-4,0]		ctrp-r-9-400v-2,5-4A	
	КМЭ 0910 (КМЭ9А) 400В с ПТЭ Ir-4-6А IP65 EKF PROxima	6	2,7		PTЭ-1310 [4,0-6,0A]		ctrp-r-9-400v-4-6A	
	КМЭ 0910 (КМЭ9А) 400В с ПТЭ Ir-5,5-8А IP65 EKF PROxima	8	3,6		PTЭ-1312 [5,5-8,0]		ctrp-r-9-400v-5,5-8A	
<p>пластик</p> 	КМЭ 0910 (КМЭ 9А) EKF PROxima	9	4	400	PTЭ-1314 [7-10]	0,9	ctrp-r-9-380v	
	КМЭ 0910 с индикатором EKF PROxima			230			ctrp-r-9-220v	
	КМЭ 1210 (КМЭ 12А) EKF PROxima			400			ctrp-r-9-400v-led	
	КМЭ 1210 с индикатором EKF PROxima			230			ctrp-r-9-230v-led	
	КМЭ 1210 (КМЭ 12А) EKF PROxima	12	5,5	400	PTЭ-1316 [9-13]	ctrp-r-12-380v		
	КМЭ 1210 с индикатором EKF PROxima			230		ctrp-r-12-220v		
	КМЭ 1810 (КМЭ 18А) EKF PROxima			400		ctrp-r-12-400v-led		
	КМЭ 1810 с индикатором EKF PROxima			230		ctrp-r-12-230v-led		
	<p>пластик</p> 	КМЭ 2510 (КМЭ 25А) EKF PROxima	25	11	400	PTЭ-1322 [17-25]	1,3	ctrp-r-25-380v
		КМЭ 2510 с индикатором EKF PROxima			230			ctrp-r-25-220v
		КМЭ 3210 (КМЭ 32А) EKF PROxima			400			ctrp-r-25-400v-led
		КМЭ 3210 с индикатором EKF PROxima			230			ctrp-r-25-230v-led
КМЭ 3210 (КМЭ 32А) EKF PROxima		32	15	400	PTЭ-2353 [23-32]	ctrp-r-32-380v		
КМЭ 3210 с индикатором EKF PROxima				230		ctrp-r-32-220v		
КМЭ 3210 с индикатором EKF PROxima				400		ctrp-r-32-400v-led		
КМЭ 3210 с индикатором EKF PROxima				230		ctrp-r-32-230v-led		
<p>металл</p> 		КМЭ 4011 (КМЭ 40А 1NC) EKF PROxima	40	18,5	400	PTЭ-3355 [30-40]	4,375	ctrp-r-40-380v
		КМЭ 4011 с индикатором EKF PROxima			230			ctrp-r-40-220v
		КМЭ 5011 (КМЭ 50А 1NC) EKF PROxima			400			ctrp-r-40-400v-led
		КМЭ 5011 с индикатором EKF PROxima			230			ctrp-r-40-230v-led
	КМЭ 5011 (КМЭ 50А 1NC) EKF PROxima	50	22	400	PTЭ-3357 [37-50]	ctrp-r-50-380v		
	КМЭ 5011 с индикатором EKF PROxima			230		ctrp-r-50-220v		
	КМЭ 6511 (КМЭ 65А 1NC) EKF PROxima			400		ctrp-r-50-400v-led		
	КМЭ 6511 с индикатором EKF PROxima			230		ctrp-r-50-230v-led		
	КМЭ 6511 (КМЭ 65А 1NC) EKF PROxima	65	30	400	PTЭ-3359 [48-65]	ctrp-r-65-380v		
	КМЭ 6511 с индикатором EKF PROxima			230		ctrp-r-65-220v		
	КМЭ 8011 (КМЭ 80А 1NC) EKF PROxima			400		ctrp-r-65-400v-led		
	КМЭ 8011 с индикатором EKF PROxima			230		ctrp-r-65-230v-led		
	КМЭ 8011 (КМЭ 80А 1NC) EKF PROxima	80	37	400	PTЭ-3363 [63-80]	ctrp-r-80-380v		
	КМЭ 8011 с индикатором EKF PROxima			230		ctrp-r-80-220v		
	КМЭ 9511 (КМЭ 95А 1NC) EKF PROxima			400		ctrp-r-80-400v-led		
	КМЭ 9511 с индикатором EKF PROxima			230		ctrp-r-80-230v-led		
КМЭ 9511 (КМЭ 95А 1NC) EKF PROxima	95	45	400	PTЭ-3365 [80-93]	ctrp-r-95-380v			
КМЭ 9511 с индикатором EKF PROxima			230		ctrp-r-95-220v			
КМЭ 9511 с индикатором EKF PROxima			400		ctrp-r-95-400v-led			
КМЭ 9511 с индикатором EKF PROxima			230		ctrp-r-95-230v-led			

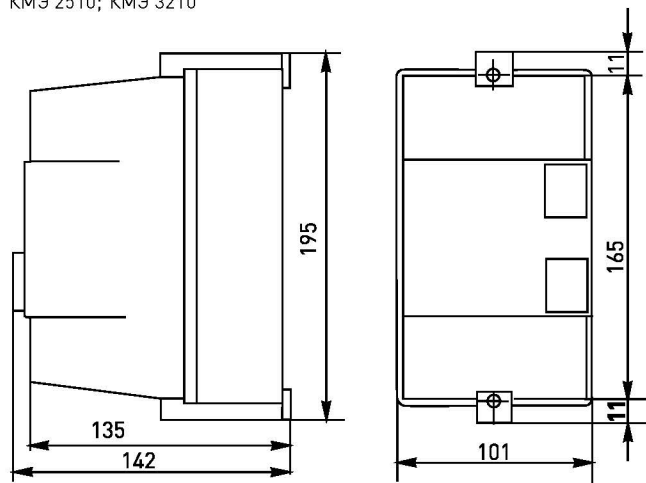
ТЕХНИЧЕСКИЕ ХАРАКТЕРИСТИКИ

Габаритные и установочные размеры

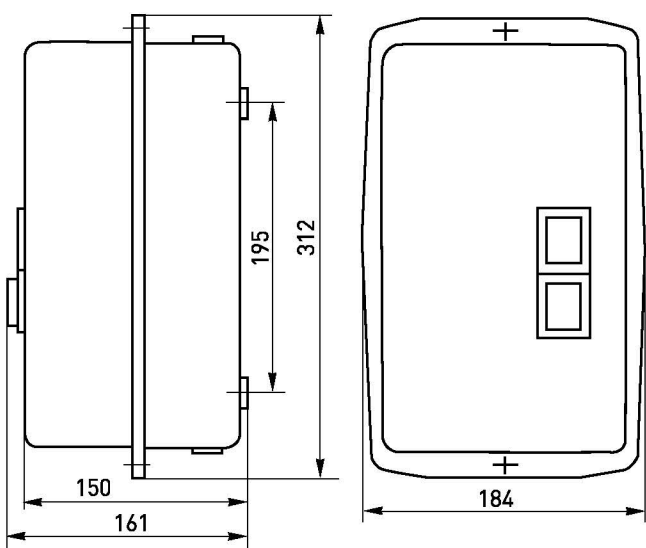
КМЭ 0910; КМЭ 1210; КМЭ 1810



КМЭ 2510; КМЭ 3210



КМЭ 4011; КМЭ 5011; КМЭ 6511; КМЭ 8011; КМЭ 9511

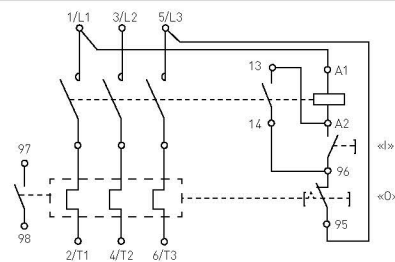


Типовая комплектация

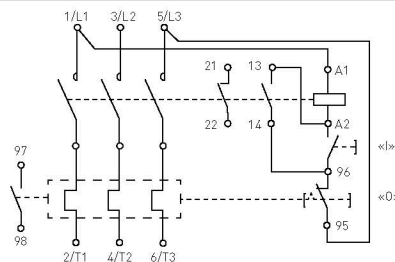
1. Пускатель магнитный КМЭ в корпусе (с индикатором) со степенью защиты IP 65 EKF PROxima.
2. Комплект кабельных вводов (до 32 А – включительно вложены в корпус пускателя, свыше 32 А установлены в корпусе).
3. Паспорт.

Типовые схемы подключения

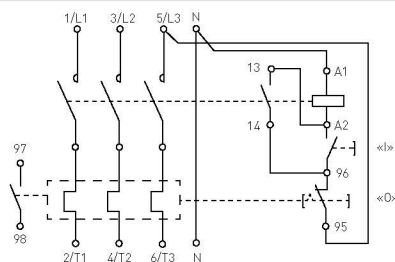
Пускатели магнитные КМЭ 9 А - 32 А с катушкой управления 400 В



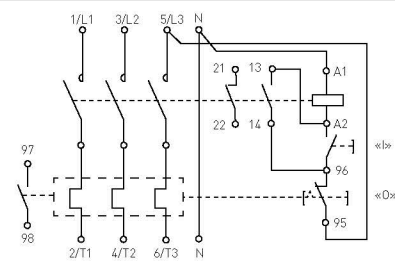
Пускатели магнитные КМЭ 40 А - 95 А с катушкой управления 400 В



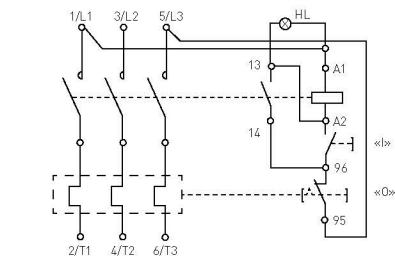
Пускатели магнитные КМЭ 9 А - 32 А с катушкой управления 230 В



Пускатели магнитные КМЭ 40 А - 95 А с катушкой управления 230 В



Пускатели магнитные КМЭ 9 А - 32 А с индикатором



Пускатели магнитные КМЭ 40 А - 95 А с индикатором

