

Выключатели автоматические серии AV-6 DC EKF AVERES

ОПИСАНИЕ



Автоматические выключатели для постоянного тока AV-6 DC EKF AVERES предназначены для защиты электрических цепей постоянного тока от токов перегрузки и короткого замыкания, проведения тока в нормальном режиме и оперативных включений и отключений цепей постоянного тока. Полный набор аксессуаров для расширения функций. Гарантийные обязательства 10 лет.

IEC 60947-2 / IEC 14048.2
ГОСТ Р 50030.2-2010



C – выключатель сработает между 5- и 10-кратными значениями номинального тока. Рекомендуется к установке в сетях со смешанной нагрузкой, предполагающей умеренные пусковые токи (гражданское строительство, офисные помещения).



3-й класс токоограничения – расцепление происходит за 1/3 полупериода (2,5–6 мс).



Номинальный ток – базовое значение тока, в сравнении с которым происходят защитные действия автоматического выключателя по превышению тока нагрузки.



Анод (+) и катод (-) обязательно подключать в соответствующие клеммы автоматических выключателей.



Предельная коммутационная способность (ПКС) – это максимально возможный ток короткого замыкания, при возникновении которого автоматический выключатель сможет отключить защищаемую им цепь и остаться при этом работоспособным.

ПРИМЕНЕНИЕ

- Промышленное применение (системы управления процессами).
- Защитные и аварийные установки (осветительные системы, системы аварийной сигнализации).
- Применение в больницах.
- Телекоммуникации.
- Центры обработки данных, рабочие станции, серверы и т. д.

ПРЕИМУЩЕСТВА



Механизм мгновенной коммутации (ММК)



Жесткий корпус, 9 заклепок



Удобное окно для маркировки цепи



Литая лицевая панель



Окно реального состояния контактов с защитой от искр



Возможна коммутация алюминиевым и медным проводом

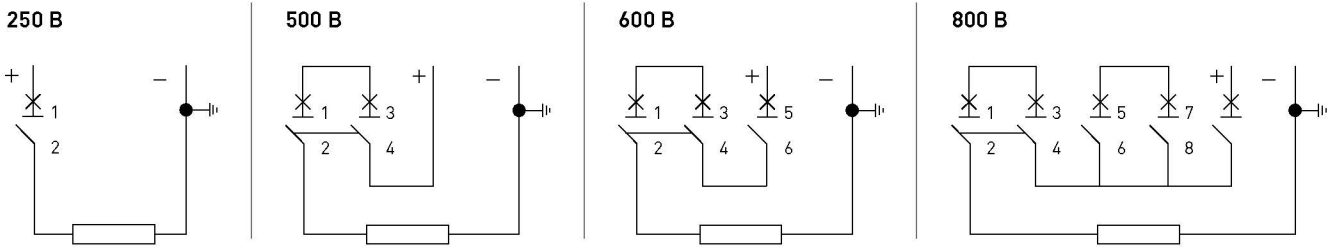
АССОРТИМЕНТ

Наименование	Номинальный ток, А	Количество полюсов	Артикул
AV-6 DC 1P 1A (C) 6kA EKF AVERES	1	1	mc66-DC-1-01C-av
AV-6 DC 1P 2A (C) 6kA EKF AVERES	2	1	mc66-DC-1-02C-av
AV-6 DC 1P 3A (C) 6kA EKF AVERES	3	1	mc66-DC-1-03C-av
AV-6 DC 1P 4A (C) 6kA EKF AVERES	4	1	mc66-DC-1-04C-av
AV-6 DC 1P 6A (C) 6kA EKF AVERES	6	1	mc66-DC-1-06C-av
AV-6 DC 1P 10A (C) 6kA EKF AVERES	10	1	mc66-DC-1-10C-av
AV-6 DC 1P 13A (C) 6kA EKF AVERES	13	1	mc66-DC-1-13C-av
AV-6 DC 1P 16A (C) 6kA EKF AVERES	16	1	mc66-DC-1-16C-av
AV-6 DC 1P 20A (C) 6kA EKF AVERES	20	1	mc66-DC-1-20C-av
AV-6 DC 1P 25A (C) 6kA EKF AVERES	25	1	mc66-DC-1-25C-av
AV-6 DC 1P 32A (C) 6kA EKF AVERES	32	1	mc66-DC-1-32C-av
AV-6 DC 1P 40A (C) 6kA EKF AVERES	40	1	mc66-DC-1-40C-av
AV-6 DC 1P 50A (C) 6kA EKF AVERES	50	1	mc66-DC-1-50C-av
AV-6 DC 1P 63A (C) 6kA EKF AVERES	63	1	mc66-DC-1-63C-av
AV-6 DC 2P 1A (C) 6kA EKF AVERES	1	2	mc66-DC-2-01C-av
AV-6 DC 2P 2A (C) 6kA EKF AVERES	2	2	mc66-DC-2-02C-av
AV-6 DC 2P 3A (C) 6kA EKF AVERES	3	2	mc66-DC-2-03C-av
AV-6 DC 2P 4A (C) 6kA EKF AVERES	4	2	mc66-DC-2-04C-av
AV-6 DC 2P 6A (C) 6kA EKF AVERES	6	2	mc66-DC-2-06C-av
AV-6 DC 2P 10A (C) 6kA EKF AVERES	10	2	mc66-DC-2-10C-av
AV-6 DC 2P 13A (C) 6kA EKF AVERES	13	2	mc66-DC-2-13C-av
AV-6 DC 2P 16A (C) 6kA EKF AVERES	16	2	mc66-DC-2-16C-av
AV-6 DC 2P 20A (C) 6kA EKF AVERES	20	2	mc66-DC-2-20C-av
AV-6 DC 2P 25A (C) 6kA EKF AVERES	25	2	mc66-DC-2-25C-av
AV-6 DC 2P 32A (C) 6kA EKF AVERES	32	2	mc66-DC-2-32C-av
AV-6 DC 2P 40A (C) 6kA EKF AVERES	40	2	mc66-DC-2-40C-av
AV-6 DC 2P 50A (C) 6kA EKF AVERES	50	2	mc66-DC-2-50C-av
AV-6 DC 2P 63A (C) 6kA EKF AVERES	63	2	mc66-DC-2-63C-av
AV-6 DC 3P 1A (C) 6kA EKF AVERES	1	3	mc66-DC-3-01C-av
AV-6 DC 3P 2A (C) 6kA EKF AVERES	2	3	mc66-DC-3-02C-av
AV-6 DC 3P 3A (C) 6kA EKF AVERES	3	3	mc66-DC-3-03C-av
AV-6 DC 3P 4A (C) 6kA EKF AVERES	4	3	mc66-DC-3-04C-av
AV-6 DC 3P 6A (C) 6kA EKF AVERES	6	3	mc66-DC-3-06C-av
AV-6 DC 3P 10A (C) 6kA EKF AVERES	10	3	mc66-DC-3-10C-av
AV-6 DC 3P 13A (C) 6kA EKF AVERES	13	3	mc66-DC-3-13C-av
AV-6 DC 3P 16A (C) 6kA EKF AVERES	16	3	mc66-DC-3-16C-av
AV-6 DC 3P 20A (C) 6kA EKF AVERES	20	3	mc66-DC-3-20C-av
AV-6 DC 3P 25A (C) 6kA EKF AVERES	25	3	mc66-DC-3-25C-av
AV-6 DC 3P 32A (C) 6kA EKF AVERES	32	3	mc66-DC-3-32C-av
AV-6 DC 3P 40A (C) 6kA EKF AVERES	40	3	mc66-DC-3-40C-av
AV-6 DC 3P 50A (C) 6kA EKF AVERES	50	3	mc66-DC-3-50C-av
AV-6 DC 3P 63A (C) 6kA EKF AVERES	63	3	mc66-DC-3-63C-av
AV-6 DC 4P 1A (C) 6kA EKF AVERES	1	4	mc66-DC-4-01C-av
AV-6 DC 4P 2A (C) 6kA EKF AVERES	2	4	mc66-DC-4-02C-av
AV-6 DC 4P 3A (C) 6kA EKF AVERES	3	4	mc66-DC-4-03C-av
AV-6 DC 4P 4A (C) 6kA EKF AVERES	4	4	mc66-DC-4-04C-av
AV-6 DC 4P 6A (C) 6kA EKF AVERES	6	4	mc66-DC-4-06C-av
AV-6 DC 4P 10A (C) 6kA EKF AVERES	10	4	mc66-DC-4-10C-av
AV-6 DC 4P 13A (C) 6kA EKF AVERES	13	4	mc66-DC-4-13C-av
AV-6 DC 4P 16A (C) 6kA EKF AVERES	16	4	mc66-DC-4-16C-av
AV-6 DC 4P 20A (C) 6kA EKF AVERES	20	4	mc66-DC-4-20C-av
AV-6 DC 4P 25A (C) 6kA EKF AVERES	25	4	mc66-DC-4-25C-av
AV-6 DC 4P 32A (C) 6kA EKF AVERES	32	4	mc66-DC-4-32C-av
AV-6 DC 4P 40A (C) 6kA EKF AVERES	40	4	mc66-DC-4-40C-av
AV-6 DC 4P 50A (C) 6kA EKF AVERES	50	4	mc66-DC-4-50C-av
AV-6 DC 4P 63A (C) 6kA EKF AVERES	63	4	mc66-DC-4-63C-av

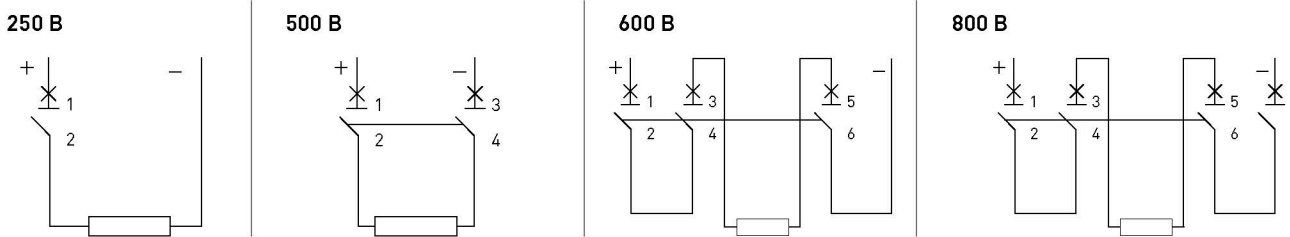
ТЕХНИЧЕСКИЕ ХАРАКТЕРИСТИКИ

Типовые схемы подключения

Применение AV-6 DC в сети с одной заземленной полярностью

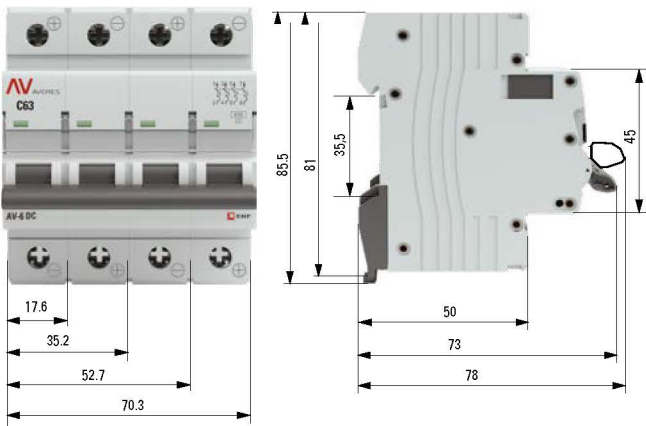


Применение AV-6 DC в сети, изолированной от земли

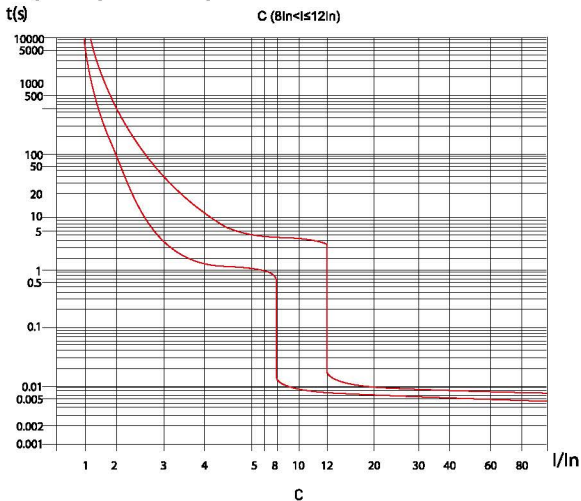


Анод и катод обязательно подключать в соответствующие клеммы автоматических выключателей. Сечение клемм: 1-32 А 25 мм² и менее; 40-63 А 35 мм² и менее.

Габаритные и установочные размеры



Характеристики срабатывания



Технические характеристики

Параметры	Значения
Количество полюсов	1, 2, 3, 4
Номинальное напряжение, В	1П: 250В DC, 2П: 500В DC, 3П: 600В DC, 4П: 800В DC
Номинальные токи, А	1, 2, 3, 4, 6, 10, 13, 16, 20, 25, 32, 40, 50, 63
Характеристики срабатывания	C
Номинальная отключающая способность I _{ср} , кА	6
Импульсное выдерживаемое напряжение, кВ	6.2
Механическая износостойкость, циклов	20 000
Электрическая износостойкость, циклов	6000
Клеммы (мм ²), жесткий провод	35

Аксессуары

- Дополнительные контакты AV-OF, AV-SD.
- Независимый расцепитель AV-SNT.
- Расцепитель минимального напряжения AV-MIN.
- Расцепитель максимального и минимального напряжения AV-MM.
- Моторный привод М6.