


Разъединители ПЦ EKF PROxima

ОПИСАНИЕ



ПХ - X EKF PROxima

- обозначение серии
- вид рукоятки привода:
ц – центральный привод
- номинальный ток

IP00

ГАРАНТИЯ 7 ЛЕТ

Al/Cu

EAC

Разъединители ПЦ EKF PROxima предназначены для пропускания номинальных токов, включения и отключения без нагрузки электрических цепей номинальным напряжением до 500 В переменного тока частотой 50 Гц в устройствах распределения электрической энергии.

ГОСТ Р 50030.3-2012

ПРИМЕНЕНИЕ

Выключатели-разъединители предназначены для ручного включения-отключения цепей. Применяются:

- в распределительных панелях ЩО-70;
- вводно-распределительных устройствах ВРУ;
- шкафах распределительных силовых ШРС;
- главных распределительных щитах.

ПРЕИМУЩЕСТВА

1. Модель, которая часто используется в проектах.
2. Номинальный ток от 250 до 400 А.
3. Контактные выводы обеспечивают подключение медных и алюминиевых проводников с помощью резьбовых соединений.



Видимый разрыв цепи



Рукоятка обеспечивает видимость включенного или отключенного аппарата



Марка меди М1 с повышенными физическими и механическими свойствами



Жесткая связь вала с рукояткой или осью, обеспечивающая быстрое реагирование во время эксплуатации



Возможна коммутация алюминиевым и медным проводом

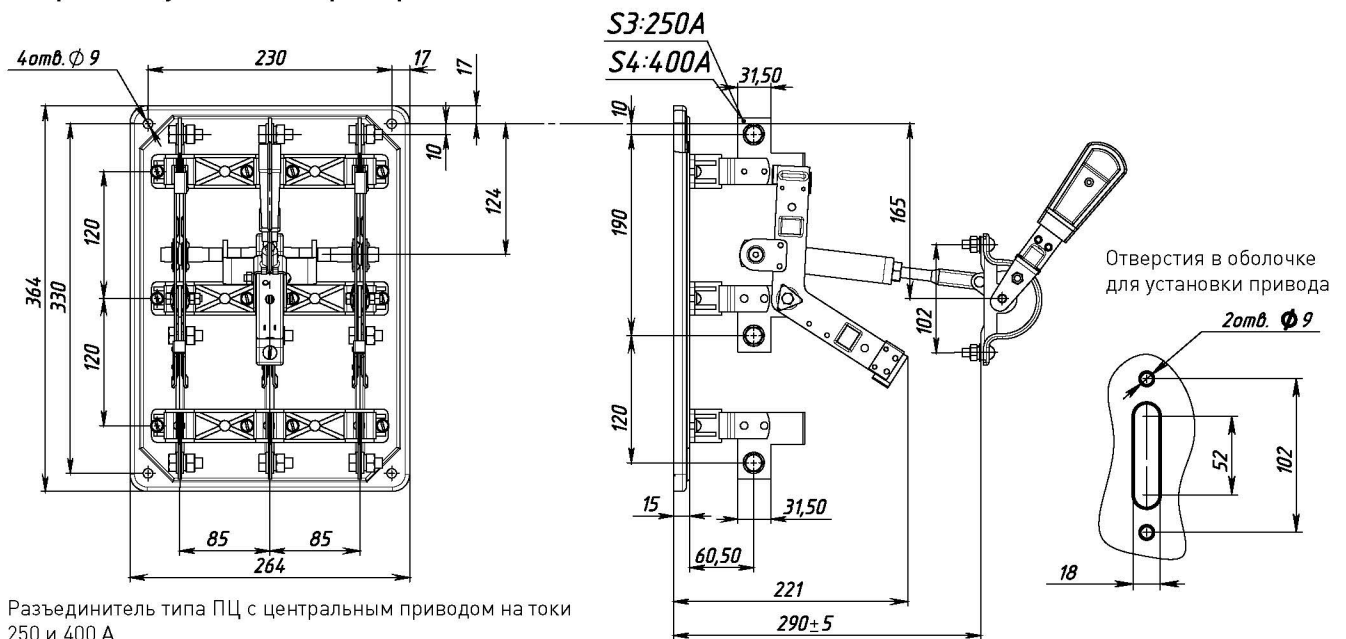
АССОРТИМЕНТ

Наименование	Номинальный ток, А	Тип рукоятки	Артикул
Разъединитель ПЦ-2 250А центральный привод, без ППН EKF PROxima	250	Центральный привод	pc-250
Разъединитель ПЦ-4 400А центральный привод, без ППН EKF PROxima	400	Центральный привод	pc-400

ТЕХНИЧЕСКИЕ ХАРАКТЕРИСТИКИ

Наименование	Значение	
	ПЦ-2	ПЦ-4
Номинальное напряжение изоляции (Ui), В	660	660
Номинальный рабочий ток (Ie), AC-20 В, DC-20 В	250	400
Номинальная включающая и отключающая способность при напряжении $U = 1,05 U_e$, $\cos\phi = 0,95$, $I = 1,5 I_e$ (для $I_e = 100, 250$ и 400 А) и $I = 1,0 I_e$ (для $I_e = 630$ А), циклы В0	10	
Номинальный кратковременно выдерживаемый ток (Icw), кА	3	4,8
Мощность, потребляемая аппаратом на один полюс, Вт	4,8	12,3
Стандартное присоединение	M10	M12
Степень защиты	IP00	
Механическая износостойкость, циклы В0, не менее	2500	

Габаритные и установочные размеры



Разъединитель типа ПЦ с центральным приводом на токи 250 и 400 А

Типовая схема подключения

На одно направление

